

## FRIGORIFERO • CONGELATORE

Istruzioni per l'installazione, l'uso, la manutenzione

I

## REFRIGERATOR • FREEZER

Instructions for installation, use, maintenance

GB

## ХОЛОДИЛЬНИК • МОРОЗИЛЬНИК

Инструкции по установке, пользованию и уходу

R

## ŁODÓWKA

INSTRUKCJA INSTALACJI, UŻYTKOWANIA I OBSŁUGI

PL

## CHLADNIČKA • MRAZNIČKA

Návod na inštaláciu, použitie, ošetrovanie

CZ

## LEDNIČKA • MRAZNIČKA

Návod na instalaci, použití a údržbu.

SK

## ХОЛОДИЛЬНИК • МОРОЗИЛЬНА КАМЕРА

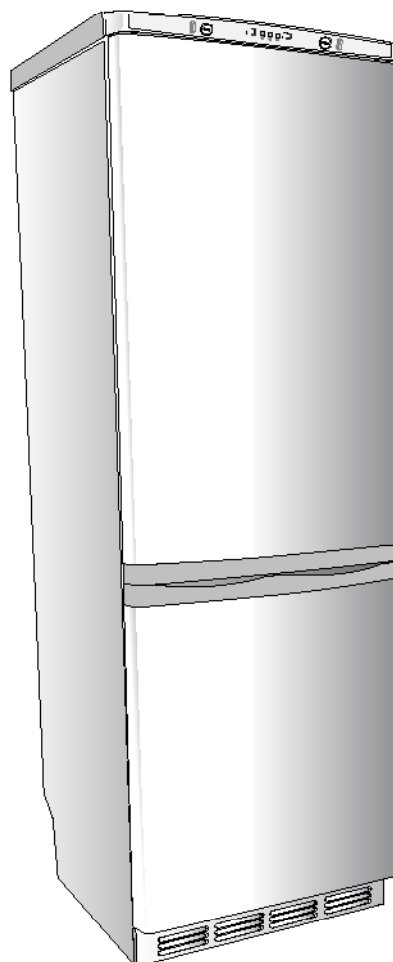
Інструкція з інсталяції, користування і технічного обслуговування

UK

## ФРИЖИДЕР • ЗАМРЗИВАЧ

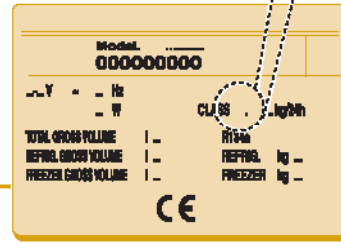
Упутство за инсталирање, употребу и одржавање

SR





SN	min	10°C	max	32°C
N	min	16°C	max	32°C
ST	min	16°C	max	36°C
T	min	16°C	max	43°C



## NORMATIVE-AVERTENZE E CONSIGLI IMPORTANTI

Questo prodotto è conforme alle vigenti normative europee di sicurezza relative alle apparecchiature elettriche. È stato sottoposto a lunghe prove e meticolosi test per valutarne la sicurezza e l'affidabilità. Prima di utilizzare l'apparecchio, leggere attentamente questo manuale, in modo da sapere esattamente cosa fare e cosa non fare. Un uso inappropriato dell'apparecchio può essere pericoloso, soprattutto per i bambini. Prima di collegare l'apparecchio accertarsi che i dati in targa siano corrispondenti a quelli del vostro impianto. I materiali dell'imballaggio riciclabili, non disperderli nell'ambiente, leggerli quindi ad un impianto di smaltimento, affinché possano essere riciclati. La sicurezza elettrica di questo apparecchio è assicurata soltanto quando è collegato ad un impianto elettrico munito di un efficace presa di terra, a norma di legge. È obbligatorio verificare questo fondamentale requisito di sicurezza. In caso di dubbio, richiedere un controllo accurato dell'impianto da parte di un tecnico qualificato. (legge 46/90) L'uso di questa macchina, così come di un qualsiasi apparecchio elettrico, comporta l'osservanza di alcune regole fondamentali:

- non toccare l'apparecchio con mani o piedi bagnati o umidi;

- non tirare il cavo di alimentazione per staccare la spina dalla presa;
- non lasciare esposto l'apparecchio agli agenti atmosferici;
- non permettere che l'apparecchio sia usato dai bambini senza sorveglianza;
- non staccare o inserire la spina nella presa con le mani bagnate; - prima di effettuare qualsiasi operazione di pulizia o di manutenzione, disinserire l'apparecchio dalla rete di alimentazione elettrica o staccando la spina o spegnendo l'interruttore generale dell'impianto;
- in caso di guasto o di cattivo funzionamento, spegnere l'apparecchio, e non manometterlo.

### ATTENZIONE!

**Quando installate il vostro apparecchio frigorifero è importante tener conto della classe climatica del prodotto. Per conoscere la classe climatica del vostro apparecchio controllate la targa dati qui riportata. L'apparecchio funziona correttamente nel campo di temperatura ambiente indicato in tabella, secondo la classe climatica.**

## REGULATIONS, WARNINGS AND IMPORTANT RECOMMENDATIONS

GB

This product is in conformity with the European safety regulations in force relative to electrical equipment. It has undergone extensive trials and meticulous tests to evaluate safety and reliability. Before using the appliance, carefully read this manual in order to know exactly what to do and what not to do. Improper use can be dangerous, especially for children. Before connecting the appliance, check that the data on the plate corresponds to that of your system. Do not litter the recyclable packaging material, but take it to a waste disposal plant for recycling. The electrical safety of this appliance is ensured only if connected to an electrical system equipped with an efficient ground clamp in accordance with the law. It is obligatory to check this fundamental safety requirement. In case of doubt, request an accurate control of the system by a qualified technician (Act 46/90).

Some fundamental rules must be observed in the use of this appliance, as with any electrical equipment:

- do not touch the appliance with moist or wet hands or feet
- do not pull on the power supply cable to pull the plug from the socket

- do not expose the appliance to atmospheric agents
- do not allow children to use the appliance without supervision
- do not pull out or insert the plug with wet hands; before any cleaning or maintenance work, disconnect the appliance from the mains by either pulling out the plug or switching off the main system switch.
- in case of breakdown or improper functioning switch off the appliance and do not tamper with it.

### WARNING!

**When you install your refrigerator, it is important to bear in mind the climatic rating of the appliance. In order to find out the climatic rating of your appliance, check the data rating plate. The appliance will function correctly within the ambient temperature range indicated in the table, according to its climatic rating**

## НОРМЫ-ПРЕДУПРЕЖДЕНИЯ И ВАЖНЫЕ РЕКОМЕНДАЦИИ

R

При покупке просим Вас изучить основную инструкцию по эксплуатации и проверить правильность заполнения гарантийной книжки и товарного чека. При этом заводской номер и наименование модели приобретенного Вами изделия должны быть идентичны записям в гарантийной книжке. Не допускайте внесения в книжку каких-либо изменений, исправлений. В случае неправильного или неполного заполнения гарантийной книжки немедленно обратитесь к продавцу.

Срок гарантии - 12 месяцев со дня продажи. Во избежание возможных недоразумений, сохраняйте в течение всего срока службы документы, прилагаемые к товару при его продаже, а именно: товарный чек, инструкция по эксплуатации, гарантийная книжка. Проследите, чтобы гарантийная книжка и товарный чек были правильно заполнены и имели печати торговой организации. При отсутствии даты покупки гарантийный срок исчисляется с момента изготовления изделия.

**Гарантийное обслуживание не производится в случаях, возникающих после передачи товара потребителю:**

- несоблюдения правил эксплуатации,
- механических повреждений, повреждений вследствие воздействия химических веществ, термических повреждений или неправильного применения расходных материалов (стирального порошка и других моющих средств),
- использования изделия в целях, для которых оно не предназначено,
- использования в производственных целях (ресторан, кафе, офис, детский сад, больница и т.д.),
- повреждений или нарушений нормальной работы, вызванных животными или насекомыми,
- блокировки подвижных элементов изделия при попадании во внутренние рабочие объемы посторонних предметов, мелких деталей одежды, жидкостей или остатков пищи,
- неисправностей, вызванных действием непреодолимой силы (пожара, стихийных бедствий и т.п.),
- внесения исправлений в текст гарантийного талона или чека,
- ремонта, разборки и других не предусмотренных инструкцией вмешательств не уполномоченными на это лицами,
- повреждений, возникших вследствие небрежного хранения и/или транспортировки по вине покупателя, транспортной фирмы, торговой или сервисной организации. В этом

случае владельцу следует обратиться с претензией в организацию, оказавшую эти услуги,

- отклонения от стандартов и норм питающих или других сетей подключения,
- неправильной установки или подключения изделия,
- необходимости замены осветительных ламп, фильтров, стеклянных и перемещаемых вручную пластиковых деталей.

Данный прибор соответствует действующим нормам по безопасности электрического оборудования. Он был подвергнут длительным и тщательным испытаниям для проверки безопасности и надежности. Прежде чем приступать к эксплуатации прибора, внимательно прочтите данное руководство с тем, чтобы точно знать, что можно и что нельзя с ним делать. Неправильное использование холодильником может оказаться опасным, особенно для детей. До подключения прибора проверьте, чтобы данные на его табличке соответствовали данным электрической сети у вас дома. Упаковочные материалы могут быть реутилизированы, не выбрасывайте их на свалку, а отвезите на сборный пункт для переработки. Электрическая безопасность прибора гарантируется, только когда он подключен к электрооборудованию с качественным заземлением в соответствии с положениями закона. В целях безопасности следует обязательно проверить наличие заземления. При наличии сомнений необходимо прибегнуть к проверке электрической сети силами квалифицированного электрика (закон 40/90). Пользование прибором, как и любым электрическим оборудованием, требует соблюдения некоторых фундаментальных правил эксплуатации:

- до выполнения уборки или обслуживания отключите прибор от электрической сети, вынув вилку из розетки или отключив главный выключатель сети;
- не трогайте прибор мокрыми или влажными руками и ногами;
- не тяните за шнур питания, чтобы вынуть вилку из розетки;
- не допускайте прямого воздействия атмосферных явлений на прибор;
- не разрешайте детям пользоваться прибором без присмотра взрослых;
- не вставляйте и не вынимайте вилку из розетки мокрыми руками;
- в случае повреждения или некачественной работы отключите прибор и не портите его.

### ВНИМАНИЕ!

При установке вашего холодильника важно учитывать, к какому классу климатических условий он относится. Для его определения смотрите приведенную здесь табличку данных. Прибор работает правильно в указанных в таблице температурных пределах в соответствии с классом климатических условий.

## NORMATYWY, OSTRZEŻENIA I WAŻNE WSKAZÓWKI

PL

Produkt ten jest zgodny z obowiązującymi normatywnymi bezpieczeństwa związanymi z urządzeniami elektrycznymi. Urządzenie to zostało poddane wielu długim próbom oraz skrupulatnym testom w celu określenia jego bezpieczeństwa i niezawodności. Przed rozpoczęciem użytkowania urządzenia, należy dokładnie przeczytać poniższą instrukcję, tak aby dokładnie wiedzieć co można, a czego nie wolno zrobić. Nieodpowiednie użytkowanie chłodziarki może być niebezpieczne przede wszystkim dla dzieci. Przed podłączeniem urządzenia do sieci elektrycznej, należy upewnić się czy dane znajdujące się na tabliczce znamionowej są zgodne z instalacją elektryczną w Państwie mieszkaniu. Materiały z opakowania nadające do ponownego wykorzystania, nie powinny być wyrzucone ale oddane do punktu skupu surowców wtórnych. Bezpieczeństwo elektryczne urządzenia jest zapewnione tylko wówczas, gdy jest ono podłączone do instalacji zacpatzonej w skuteczne uziemienie, zgodne z obowiązującymi normami. Sprawdzenie tego podstawowego wymogu bezpieczeństwa jest obowiązkowe. W razie jakichkolwiek wątpliwości, kontrola powinna być wykonana przez wykwalifikowanego technika (ustawa 40/90). Użytkowanie tej chłodziarki, tak jak eksploatacja jakiegokolwiek urządzenia elektrycznego, wymaga przestrzegania kilku podstawowych zasad:

- przed przystąpieniem do konserwacji bądź czyszczenia, należy zawsze odłączyć zasilanie urządzenia,

- poprzecz wyciągnięciu wtyczki z gniazdka lub poprzez wyłączenie głównego wyłącznika w mieszkaniu;
- nie dotykać chłodziarki gdy nasze ręce lub stopy są mokre albo wilgotne;
- podczas wyciągania wtyczki z gniazdka, nie należy ciągnąć za przewód;
- nie narażać urządzenia na działanie niekorzystnych warunków atmosferycznych;
- nie dopuszczać do tego, aby dzieci używały chłodziarki bez Państwa nadzoru;
- nie należy wkładać lub wyciągać wtyczki z gniazdka mokrymi rękoma;
- w przypadku uszkodzenia lub nieprawidłowego funkcjonowania urządzenia, należy je wyłączyć i nie próbować go naprawiać.

### UWAGA!

Instalując urządzenie chłodzące należy zwrócić uwagę na jego klasę klimatyczną. Aby poznać klasę klimatyczną urządzenia, należy spojrzeć na umieszczonej tu tabliczkę danych. Urządzenie działa prawidłowo w przedziałach temperatury otoczenia podanych w tabeli, w zależności od klasy klimatycznej.

## DŮLEŽITÉ NORMY, VAROVÁNÍ A RADY

CZ

Tento spotřebič odpovídá platným evropským normám bezpečnosti, které jsou závazné pro elektrické přístroje. Byl podrobený dlouhým zkouškám a důkladnému testování, aby tak byla zaručena jeho bezpečnost a spolehlivost.

Dříve než po prvé uvedete spotřebič do provozu, přečtěte si pozorně tento návod na obsluhu. Pomůže Vám to k jeho optimálnímu využití a vyhněte se zbytečným chybám. Nevhodné použití ledničky může být nebezpečné, hlavně pro děti. Před zapojením spotřebiče zkontrolujte zda údaje uvedené na štítku odpovídají údajům vaší elektrické sítě. Obal v němž je spotřebič dodán, nevyhazujte do běžného odpadu, ale odevzdejte do likvidačního sběru na recyklaci. Elektrické jištění tohoto spotřebiče je funkční jediné tědhy, když je připojen na elektrickou síť, která je vybavená uzemněním v smyslu příslušných norem.

Zkontrolujte zda spotřebič odpovídá shora uvedeným bezpečnostním normám.

V případě pochybnosti se obraťte na kvalifikovaného elektrikáře (zákon 40/90). Při užívání tohoto spotřebiče, podobně jako to platí i pro užívání kteréhokoliv jiného

elektrického spotřebiče, musíme dodržovat některá základní pravidla.

- před prováděním všech prací spojených s čištěním a údržbou, odpojte přístroj z elektrické sítě tak, že buď vytáhnete zástrčku nebo vypnete hlavní vypínač elektrického proudu.
- nedotýkejte se spotřebiče, když máte mokré ruce nebo nohy.
- nenechávejte spotřebič na nechráněném místě
- zástrčku nevytahujte tak, že byste táhli za přírodní kabel
- nedovolujte dětem, aby spotřebič používali za vaší nepřítomnosti
- nevytahujte ani nezasouvajte zástrčku mokřými rukama

### POZOR!

Při instalaci Vaší ledničky je velmi důležité přihlídnout ke klimatické třídě tohoto výrobku.

Klimatickou třídu ledničky zjistíte na zde uvedeném štítku s údaji.

Zařízení funguje spolehlivě v rozsahu teploty v místnosti, jak je uveden v tabulce, podle klimatické třídy.

## NORMY – UPOZORNĚNÍ A DŮLEŽITÉ RADY

SK

Tento spotřebič zodpovedá platným bezpečnostným európskym normám vzťahujúcim sa na elektrické prístroje. Bol podrobený dlhým skúškam a dôkladnému testovaniu za účelom zaručenia jeho bezpečnosti a spoľahlivosti. Skôr ako po prvýkrát uvediete spotrebič do prevádzky prečítajte si pozorne tento návod na obsluhu. Pomôže Vám to k jeho optimálnemu využitiu a k vyhnutiu sa niektorým chybám. Nevhodné použitie chladničky môže sa stať nebezpečným hlavne pre deti. Pred zapojením spotrebiča skontrolujte či údaje uvedené na štítku odpovedajú údajom vašej elektrickej inštalácie. Obal spotrebiča recyklujte, nevyhazujte do bežného odpadu, ale odovzdajte do likvidačného zberu na recykláciu. Elektrické istenie tohto spotrebiča je v prevádzke jedine ak je pripojený na elektrickú sieť ktorá je vybavená uzemnením v zmysle príslušných noriem. Skontrolujte či spotrebič odpovedá hore uvedeným bezpečnostným normám. V prípade pochybností obráťte sa na kvalifikovaného elektrikára (zákon 40/90). Pri používaní tohto spotrebiča, podobne ako to platí aj pre používanie akýchkoľvek elektrického spotrebiča je nutné dodržiavať niektoré základné pravidlá

- pred vykonaním akýchkoľvek operácií čistenia a údržby odpojte prístroj z elektrickej siete alebo vytiahnite zástrčku alebo vypnite hlavný vypínač elektroinštalácie.
- nedotýkajte sa spotrebiča s mokrými rukami alebo nohami.
- nenechávejte spotrebič vystavený atmosférickým vplyvom
- pre vytiahnutie zástrčky neťahajte spotrebič za prírodný kábel
- nedovoľte deťom používať spotrebič bez vašej prítomnosti
- nevyťahujte alebo nezasúvajte zástrčku mokřými rukami
- v prípade zlej prevádzky spotrebiča, vypnite spotrebič a nesnažte sa ho opraviť

### POZOR!

Pri umiestnení Vašej chladničky je veľmi dôležité dodržať klimatickú triedu tohto výrobku. Klimatickú triedu chladničky nájdete na jeho štítku s údajmi.

Chladnička spoľahlivo funguje ak je umiestnená v miestnosti podľa teploty a klimatickej triedy uvedenej v príslušnej tabuľke.

## НОРМАТИВНІ ВИМОГИ, ПРАВИЛА КОРИСТУВАННЯ І ВАЖЛИВІ ПОРАДИ

UK

Дана продукція відповідає діючим європейським нормативним вимогам з безпеки для електричного обладнання. Продукція пройшла довгі випробування і скрупульозні тести з цілю встановлення її безпеки і надійності. Перш ніж приступити до користування обладнанням, уважно прочитайте цю інструкцію, щоб ознайомитися з тим, що можна, а що не можна робити. Неправильне застосування обладнання може бути небезпечним, особливо для дітей. Перш ніж підключити електроприлад до електромережі, переконайтеся, чи вимоги, вказані в таблиці, відповідають даним вашої електропроводки. Матеріали упаковок обладнання, які можуть бути перероблені, не повинні забруднювати навколишнє середовище: віднесіть їх на місце переробки. Електрична безпека цього приладу гарантована лише тоді, коли він підключений до електричної мережі з ефективним заземленням, згідно діючого законодавства. Ви зобов'язані перевірити цю важливу умову безпеки. Якщо Ви сумніваєтеся в наявності заземлення, зверніться до кваліфікованого фахівця з проханням перевірити вашу електромережу (закон 46/90). Використання даного обладнання, як і будь-якого іншого електроприладу, вимагає дотримання деяких основних

правил:

- не торкатися обладнання мокрими чи вологими руками або ногами;
- не тягнути за електрошнур для того, щоб витягнути штепсель з розетки;
- не залишати обладнання під дією атмосферних явищ
- не дозволяти дітям без нагляду користуватися обладнанням;
- не витягати і не вмикати штепсель в розетку мокрими руками; перш ніж розпочати будь-яку операцію з миття чи обслуговування, відключити обладнання від електроживлення або витягнувши штепсель, або вимкнувши загальний вимикач холодильника;
- у випадку поломки або незадовольної роботи вимкнути обладнання і не маніпулювати ним.

### УВАГА!

Під час інсталяції Вашого холодильника потрібно враховувати кліматичний клас продукції. Щоб ознайомитися з кліматичним класом Вашого обладнання, перевірте наведену нижче таблицю. Обладнання працює справно в полі температури, вказаному в таблиці, згідно свого кліматичного класу.

## НАПОМЕНЕ И ВАЖНИ САВЕТИ

SR

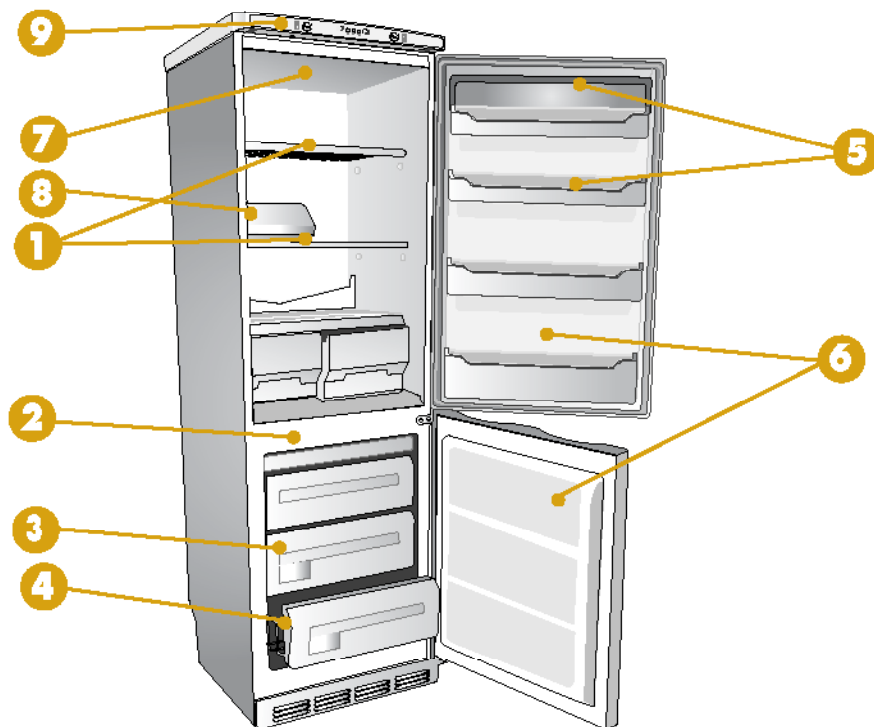
Ovaj proizvod je u skladu sa važećim evropskim propisima za bezbednost koji se odnose na elektricne aparate. Uređaj je podvrgnut dugim probama i detaljnim ispitivanjima kako bi se procenila njegova bezbednost i pouzdanost. Pre upotrebe uređaja, pročitajte pažljivo ovo uputstvo, tako da se zna šta treba radi a šta se ne sme raditi. Neodgovarajuća upotreba uređaja može da bude opasna, pre svega za decu. Pre priključivanja uređaja na elektricnu mrežu, treba se уверити да подаци који су дати на плочици са техничким подацима одговарају подацима Ваше инсталације. Материјали за паковање се могу рециклирати, не одлагати их у непосредну околину, већ их треба допремити у постројење за прераду где могу да се рециклирају. Електрична безбедност овог уређаја је осигурана само уколико је прикључен на електричну инсталацију, која је снабдевана мрежном утичницом са уземљењем према важећим прописима. Обавезно треба проверити овај главни захтев. У случају сумње, тражити да прецизну контролу инсталације изврши квалификован техничар (пропис 46/90). Употреба овог уређаја, као и било ког електричног апарата, подразумева поштовање неколико основних правила:

- не додиривати уређај мокрим или влажним рукама или ногама;
- не извлачити утикач из мрежне утичнице повлачењем за кабл;
- не излагати уређај атмосферским утицајима;
- не дозволити да уређај употребљавају деца без надзора;
- не извлачити или улагати утикач у мрежну утичницу влажним рукама;
- пре обављања било каквих радова на чишћењу или одржавању, искључити уређај или електричну мрежу за напајање или извлачењем утикача или искључивањем главног прекидача на електричној инсталацији;
- у случају квара или неисправног рада, искључити уређај, и не вршити никакве насилне радње.

### ПАЖЊА!

Када инсталирате Ваш фриџидер важно је да водите рачуна о климатизационој класи производа. Да бисте сазнали које је климатизационе класе Ваш уређај, проверите плочицу са основним техничким подацима која је овде наведена. Уређај функционише правилно у температурном пољу средине које је наведено на табели, према климатизационој класи.





## NOTE GENERALI ALLA CONSEGNA

Si ringrazia per la scelta della macchina.

La preghiamo di leggere attentamente queste brevi note scritte per lei e per poter utilizzare al massimo tutte le prestazioni che può ottenere.

La qualità del Frigocongelatore è garantita poiché ogni nostro prodotto è controllato al 100% al fine produzione, con lunghe prove e con diversi tipi di TEST.

La usi e vedrà quante soddisfazioni otterrà.

**1** RIPIANI REGOLABILI

**2** CASSETTO FRUTTA E VERDURA CON PIANO ESTRAIBILE

**3** CASSETTO CONGELAMENTO

**4** CASSETTI FREEZER

**5** BALCONCINO PORTASCATOLE

**6** BALCONCINO BOTTIGLIE

**7** LUCE INTERNA

**8** SCATOLA CARNE

**9** QUADRO COMANDI

## GENERAL NOTES ON DELIVERY

Thank you for choosing this appliance.

Please carefully read these short notes so that you can use all the available functions to a maximum. The quality of the refrigerator-freezer is guaranteed since our product is 100% tested at the end of production, with extensive trials and various types of TESTS.

Use it and you will see how much satisfaction you obtain.

**1** ADJUSTABLE SHELVES

**2** FRUIT AND VEGETABLE DRAWER WITH EXTRACTABLE SHELF

**3** FREEZER DRAWER

**4** FREEZER DRAWERS

**5** CONTAINER TRAY

**6** BOTTLE TRAY

**7** INTERNAL LIGHT

**8** MEAL COMPARTMENT

**9** CONTROL PANEL

## ОБЩИЕ ЗАМЕЧАНИЯ ПРИ ПОСТАВКЕ

Благодарим вас за выбор холодильника нашего производства.

Просим вас внимательно прочитать специально написанные для вас замечания, чтобы вы смогли воспользоваться всеми особенностями прибора.

Качество холодильника гарантируется, поскольку каждое наше изделие проверяется на 100% в конце производства и подвергается различным длительным испытаниям.

Пользуйтесь прибором, и его работа принесет вам удовлетворение.

**1** РЕГУЛИРУЕМЫЕ ПОЛКИ

**2** ЯЩИК ДЛЯ ФРУКТОВ И ОВОЩЕЙ СО СЪЕМНОЙ ПОЛКОЙ

**3** ЯЩИК ЗАМОРОЗКИ

**4** ЯЩИКИ ДЛЯ МОРОЗИЛЬНОЙ КАМЕРЫ

**5** ДВЕРНАЯ ПОЛКА ДЛЯ КОНСЕРВНЫХ БАНОК

**6** ДВЕРНАЯ ПОЛКА ДЛЯ БУТЫЛОК

**7** ВНУТРЕННЕЕ ОСВЕЩЕНИЕ

**8** ЯЩИК ДЛЯ МЯСА

**9** ПАНЕЛЬ УПРАВЛЕНИЯ

## ZAMRAZARKA INSTRUKCJE INSTALOWANIA, UŻYTKOWANIA ORAZ KONSERWACJI UWAGI OGÓLNE DOTYCZĄCE DOSTAWY Ż

PL

Dziękujemy Państwu z wybranie tej właśnie zamrażarki. Prosimy o dokładne przeczytanie tych krótkich uwag, napisanych specjalnie dla Państwa, aby móc w pełni skorzystać z tego urządzenia. Jakość zamrażarki jest gwarantowana w 100%, ponieważ każdy nasz produkt jest kontrolowany pod koniec cyklu produkcyjnego, poprzez wykonywanie długich prób oraz różnych rodzajów TESTÓW. Podczas użytkowania zorientują się Państwo ile satysfakcji dostarczy praca tej zamrażarki.

1 PÓŁKI REGULOWANE

2 SZUFLADA NA OWOCE I JARZYNY Z WYJMOWANĄ PÓŁKĄ

3 SZUFLADA ZAMRAŻARKI

4 SZUFLADY ZAMRAŻAKI

5 PÓŁECZKA NA PUDEŁKA

6 PÓŁKA NA BUTELKI

7 OŚWIETLENIE WNĘTRZA

8 POJEMNIK NA MIĘSO

9 TABLICA STEROWNICZA

## Všeobecné poznámky k dodávce

CZ

Děkujeme Vám, že jste si vybrali náš výrobek. Prosíme Vás, abyste si pozorně přečetli tyto krátké poznámky, které jsme pro vás napsali proto, abyste mohli v maximální míře využívat všechny výkony, které výrobek poskytuje. Kvalita ledničky i mrazáku je garantována, protože každý náš výrobek je stoprocentně kontrolován na výrobní lince, kde je podroben dlouhým zkouškám a různým testům.

Použijte ledničku a uvidíte jaké uspokojení Vám přinese.

1 NASTAVITELNÉ PLOCHY

2 ZÁSUVKA NA OVOCE A ZELENINU S VYJÍMATELNOU PLOCHOU

3 MRAZICÍ ZÁSUVKA

4 ZÁSUVKY FREEZERU

5 PROSTOR VÝKLENKU S DRŽÁKEM NA KONZERVY

6 PROSTOR VÝKLENKU PRO LÁHVE

7 VNITŘNÍ SVĚTLON

8 KRABICE NA MASO

9 OVLÁDACÍ PANEL

## VŠEOBECNÉ POZNÁMKY K DODÁVKE

SK

Dakujeme Vám za, že ste si zakúpili náš spotrebič. Prosíme Vás, aby ste si pozorne prečítali tieto krátke pokyny, takto získané poznatky Vám umožnia správne použitie spotrebiča a maximálne využitie jeho možností.

Kvalita mrazničky je zaručená, nakoľko každý náš výrobok je 100% kontrolovaný na výrobní lince na konci výroby a podrobený rôznym druhom testovacích skúšok.

Používajte mrazničku a uvidíte že budete s ňou spokojná.

1 PRESTAVITELNÉ POLIČKY

2 ZÁSUVKA NA OVOCIE A ZELENINU S VYNÍMATELNOU POLIČKOU

3 MRAZIACA ZÁSUVKA.

4 ZÁSUVKY MRAZNIČKY

5 DRŽIAK NA KONZERVY V TVARE VLNKY

6 DRŽIAK NA FLAŠE V TVARE VLNKY

7 VNÚTORNÉ OSVETLENIE

8 ÁDOBA PRE MÄSO

9 OVLÄDACI PANEL

## ЗАГАЛЬНІ ЗАУВАЖЕННЯ

UK

Дякуємо за Ваш вибір. Уважно прочитайте ці короткі зауваження, щоб Ви могли успішно користуватися усіма робочими можливостями нашого обладнання. Якість холодильника з морозильною камерою гарантована, тому що кожна випущена нами одиниця обладнання повністю контролюється за допомогою довгих випробувань і тестів різного роду.

Користуйтеся ним і будете дуже задоволені.

1 ПОЛИЦІ, ЩО РЕГУЛЮЮТЬСЯ

2 ЯЩИКИ ДЛЯ ОВОЧІВ І ФРУКТІВ З ПОЛИЧКОЮ, ЯКА ВИТЯГАЄТЬСЯ

3 ЯЩИКИ ДЛЯ ЗАМОРОЖУВАННЯ ПРОДУКТІВ

4 ЯЩИКИ МОРОЗИЛЬНОЇ КАМЕРИ

5 ПІДВІСНА ПОЛИЧКА ДЛЯ БАНОК

6 ПІДВІСНА ПОЛИЧКА ДЛЯ ПЛЯШОК

7 ВНУТРІШНЄ ОСВІТЛЕННЯ

8 КОРОБКА ДЛЯ М'ЯСА

9 -ТЕРМОСТАТ

## ОПШТЕ НАПОМЕНЕ О ИСПОРУЦИ

SR

Zahvaljujemo Vam se na izboru uređaja. Molimo Vas da pažljivo pročitate ove kratke opšte napomene koje su napisane za Vas da biste mogli maksimalno da iskoristite sva svojstva koja uređaj pruža. Kvalitet frižidera-zamrzivača je garantovan pošto se svaki naš proizvod kontroliše 100% na kraju proizvodnje, sa izvođenjem dugih proba i TESTOVA raznih vrsta.

Koristite ga i videćete koliko zadovoljstva će Vam pružiti.

1 ПОДЕСИВЕ ПОЛИЦЕ

2 ФИОКА ЗА ВОЋЕ И ПОВРЋЕ СА ПЛОЧОМ КОЈА СЕ ВАДИ

3 ФИОКА ЗАМРЗИВАЧА

4 ФИОКЕ ОДЕЉКА ЗА ЗАМРЗАВАЊЕ

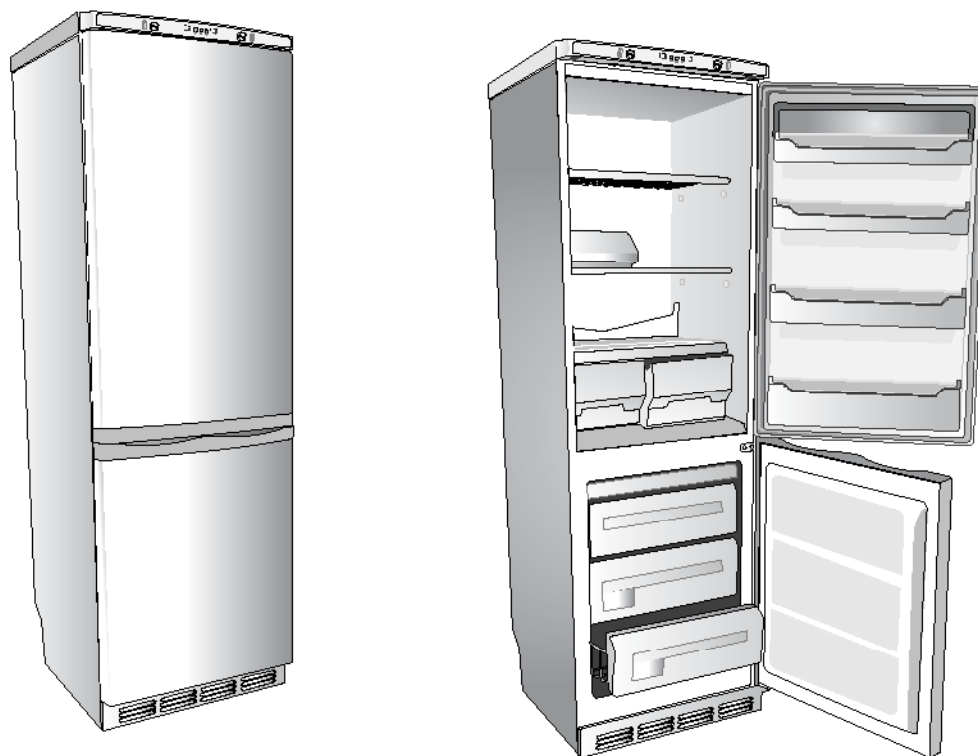
5 ИСТУРЕНА ПОЛИЦА ЗА КУТИЈЕ

6 ИСТУРЕНА ПОЛИЦА ЗА БОЦЕ

7 УНУТРАШЊЕ ОСВЕТЉЕЊЕ

8 КУТИЈА ЗА МЕСО

9 ТЕРМОСТАТ



## DESCRIZIONE MACCHINA

Gli apparecchi Frigocongelatori verticali della serie CO sono elettrodomestici di grande capienza che permettono di congelare, conservare e refrigerare qualsiasi cibo.

La **STRUTTURA** portante è stata realizzata in pannelli di lamiera trattati e verniciati elettrostaticamente per resistere ai maltrattamenti e rimanere bella e lucente nel tempo.

I due motocompressori (uno per cella) garantiscono silenziosamente un freddo differenziato e facilmente controllabile.

Gli **ISOLAMENTI** sono stati scelti per mantenere costante la temperatura INTERNA e avere grossi spazi interni.

Lo **SPAZIO INTERNO** è stato studiato per poter ospitare qualsiasi forma di cibo da conservare con una facilità di spostamento dei ripiani.

**ATTENZIONE:** mantenere libere da ostruzioni le aperture di ventilazione nell'involucro dell'apparecchio o nella struttura da incasso.

## APPLIANCE DESCRIPTION

The CO-series vertical refrigerator-freezers are electric appliances of large capacity which allow freezing, preservation and refrigeration of any type of food.

The supporting **STRUCTURE** is constructed in panels of treated sheet steel, electrostatically enamelled to resist ill-treatment, and for long-lasting beauty and shine.

The two low-noise compressors (one for the refrigerator and another for the freezer) ensure two different and easily-controlled temperatures.

The **INSULATION** has been selected to maintain the INTERNAL temperature constant and for large internal space.

The **INTERNAL SPACE** is designed to hold any form of food with easy shelf movement.

**WARNING:** Keep ventilation openings in the appliance enclosure or in the structure for building in, clear of obstruction.

## ОПИСАНИЕ ПРИБОРА

Холодильник-морозильная камера вертикального типа серии CO представляет собой электробытовой прибор большой вместимости, дающий возможность замораживать, хранить и охлаждать любые продукты.

Несущая **КОНСТРУКЦИЯ** прибора выполнена из обработанных металлических панелей, подвергнутых электростатической окраске, что гарантирует неизменность ее эстетических качеств в течение долгого времени.

Два бесшумно работающие компрессора (один на камеру) обеспечивают создание дифференцированного и легко контролируемого холода.

**ИЗОЛЯЦИОННЫЕ** материалы подобраны производителем при учете требования неизменности температура ВНУТРИ прибора и сохранения большого внутреннего пространства.

**ВНУТРЕННЕЕ ПРОСТРАНСТВО** продумано так, чтобы в нем можно было разместить продукты любой формы, легко переставив полки.

**ВНИМАНИЕ:** не засоряйте вентиляционные отверстия в корпусе прибора и в его конструкции в случае встроенной установки.

## OPIS URZĄDZENIA

PL

Chłodziarko zamrażarki pionowe serii CO cechuje duża wydajność, umożliwiająca zamrażanie i przechowywanie wszelkiego rodzaju żywności.

**KONSTRUKCJA** nośna została wykonana z paneli blaszanych malowanych elektrostatycznie, odpornych na udary i gwarantujących dobry wygląd, niezależnie od upływu czasu.

Dwa kompresory (jeden dla komory) gwarantują cichą pracę i oziębiają wnętrze chłodziarki w sposób zróżnicowany i łatwy do sterowania.

**IZOLACJA** została tak dobrana aby zapewnić stałą temperaturę w chłodziarce przy jednoczesnym zachowaniu dużej ilości miejsca wewnątrz.

**KOMORY WEWNĘTRZNE** zostały tak zaprojektowane, aby pomieścić produkty żywnościowe w każdej postaci i zapewnić łatwe przestawianie półek.

**UWAGA:** nie dopuszczać do zatkania otworów wentylacyjnych w obudowie urządzenia lub w konstrukcji do zabudowy.

## POPIS ZAŘÍZENÍ

CZ

Vertikální kombinace ledničky a mrazákem série CO představují domácí spotřebiče s velkým obsahem, které umožňují zmrazit, uchovávat a udržovat v chladu libovolné potraviny.

Nosná **KONSTRUKCE** byla vyrobena z plechových panelů, jejichž povrch byl speciálně ošetřen a natřen elektrostatickou metodou, takže spotřebič může odolávat nepříznivému zacházení a zachová si dlouho pěkný vzhled a lesk.

Dva elektrické kompresory (každý pro jednu jednotku) garantují nehluký provoz a diferencované chlazení, které lze snadno ovládat.

**IZOLACE** byly zvoleny tak, aby byla zachována stálá **VNITŘNÍ** teplota a aby vnitřní prostory byly co největší.

**VNITŘNÍ PROSTOR** je zkonstruován takovým způsobem abychom do spotřebiče mohli ukládat potraviny na konzervování v libovolné formě a abychom je mohli snadno přesouvat mezi jednotlivými patry.

**POZOR:** Nezakrývejte nikdy větrací mřížky spotřebiče ani když je zabudován v nábytku.

## POPIS MRAZNIČKY

SK

Vertikálne spotrebiče kombinované chladničky s mrazničkou verzií CO zastupujú spotrebiče s veľkým obsahom, ktoré umožňujú zmraziť, uschovať a udržiavať v chlade ľubovoľné potraviny.

Nosná **ŠTRUKTÚRA** bola vyrobená z plechových špeciálne upravených panelov, ktoré boli nalakované elektrostatickou metódou, preto sú odolné voči nešetrnému zaobchádzaniu a ostanú pekné a lesklé aj po dlhom používaní.

Dva elektrické kompresory (jeden pre každú jednotku) zaručujú nehluknú prevádzku a diferencované chladenie, ktoré je možné veľmi ľahko ovládať.

**IZOLÁCIA** bola vyvolená tak, aby sa uchovala stála vnútorná teplota a aby vnútorné priestory boli čo najväčšie.

**VNÚTORNÝ PRIESTOR** bol vyrobený takým spôsobom, aby sme do spotrebiča mohli vkladať potraviny určené na konzerváciu v ľubovoľnej forme a aby sme ich mohli ľahko premiestňovať medzi jednotlivými poličkami.

**POZOR:** Nezakrývajte nikdy ventilačné mriežky spotrebiča ani keď je zabudovaný v nábytku.

## ОПИСАНИЯ ХОЛОДИЛЬНИКА С МОРОЗИЛЬНОЮ КАМЕРОЮ

UK

Вертикальні холодильники з морозильною камерою серії CO - це великі електроприлади для домашнього вжитку, які дозволяють заморожувати, зберігати і охолоджувати будь-які продукти харчування.

Носуча **СТРУКТУРА** обладнання виконана з металових листів, оброблених і полакованих електростатичним способом для того, щоб бути міцними і з часом не втрачати своєї краси і блиску.

Два безшумні мотокомпресори (по одному на камеру) забезпечують диференційований холод, який легко можна підтримувати.

Уважно підібрані **ІЗОЛЮЮЧІ МАТЕРІАЛИ** гарантують підтримку постійної **ВНУТРІШНЬОЇ** температури і не обмежують зручного простору камер.

**ВНУТРІШНЯ ЧАСТИНА КАМЕР** надається до розміщення в них будь-якої продовольчої продукції завдяки переміщенню полиць.

**УВАГА:** підтримувати чистими і незабитими вентиляційні отвори каркасу холодильника або структури обладнання, яка вбудовується в меблі.

## ОПИС УРЕЂАЈА

SR

Вертикални фрижидери-замрзивачи серије CO су електрични апарати за домаћинство великог капацитета који омогућавају замрзавање, чување и хлађење било какве врсте хране.

Носећа **КОНСТРУКЦИЈА** је изведена од лимених панела обрађених и обојених електростатичким путем, како би могла да издржи грубо поступање са њоме и да остане лепа и сјајна током времена.

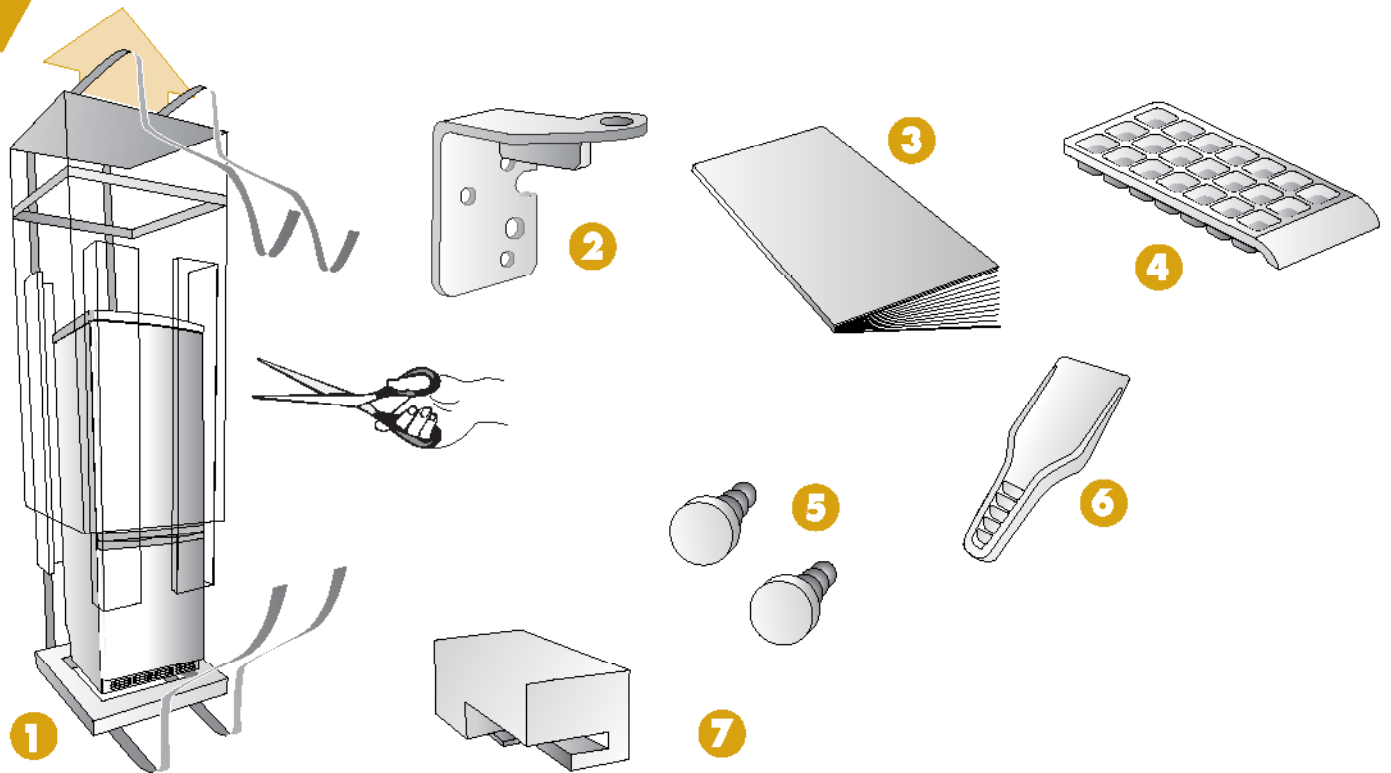
Два компресора са моторним погоном (по један за сваку комору) гарантују бешуман рад, и добијање хладноће која се може диференцирати и лако контролисати.

**ИЗОЛАЦИЈА** је изабрана тако да може да одржи константну **УНУТРАШЊУ** температуру, и да обезбеди велики унутрашњи простор.

**УНУТРАШЊИ ПРОСТОР** је тако конципиран да може да прихвати било какав облик хране коју треба чувати лакоћом премештања полица.

**ПАЖЊА:** Одржавати слободним отворе за вентилацију на плашту уређаја или на конструкцији оквира.





## TRASPORTO

- |                         |                       |
|-------------------------|-----------------------|
| 1 FRIGOCONGELATORE      | 5 TAPPETTI            |
| 2 CERNIERA              | 6 SPATOLA GHIACCIO    |
| 3 LIBRETTO D'ISTRUZIONE | 7 TAPPO PER LO ZOCOLO |
| 4 BACINELLA GHIACCIO    |                       |

## TRANSPROT

- |                        |                  |
|------------------------|------------------|
| 1 REFRIGERATOR-FREEZER | 5 MATS           |
| 2 HINGE                | 6 ICE SPATULA    |
| 3 INSTRUCTION HANDBOOK | 7 CAP FOR PLINTH |
| 4 ICE TRAY             |                  |

## ТРАНСПОРТИРОВКА

- |                               |                       |
|-------------------------------|-----------------------|
| 1 ХОЛОДИЛЬНИК                 | 5 ЗАГЛУШКИ            |
| 2 ДВЕРНАЯ ПЕТЛЯ               | 6 ЛОПАТКА ДЛЯ ЛЬДА    |
| 3 РУКОВОДСТВО ПО ЭКСПЛУАТАЦИИ | 7 ЗАГЛУШКА ДЛЯ ЦОКОЛЯ |
| 4 ВАННОЧКА ДЛЯ ЛЬДА           |                       |



## TRANSPORT

PL

- |                      |                      |
|----------------------|----------------------|
| 1 CHŁODZIARKA        | 5 ZATYCZKI           |
| 2 ZAWIASY            | 6 ŁOPATKA DO LODU    |
| 3 INSTRUKCJA OBSŁUGI | 7 ZATYCZKA DO LISTWY |
| 4 POJEMNIK NA LÓD    |                      |

## PŘEPRAVA

CZ

- |                    |                  |
|--------------------|------------------|
| 1 LEDNÍČKA         | 5 KOBEREČKY      |
| 2 ZÁVĚS            | 6 LOPATKA NA LED |
| 3 NÁVOD NA OBSLUHU | 7 ROZPĚRKY       |
| 4 MISKA NA LED     |                  |

## PREPRAVA

SK

- |                    |                       |
|--------------------|-----------------------|
| 1 CHLADNIČKA       | 5 KOBERCE             |
| 2 ZÁVES            | 6 ŠKRABKA NA ĽAD      |
| 3 NÁVOD NA OBSLUHU | 7 VYMEDZOVACIE VLOZKY |
| 4 ÁDOVKA NA ĽAD    |                       |

## ТРАНСПОРТУВАННЯ

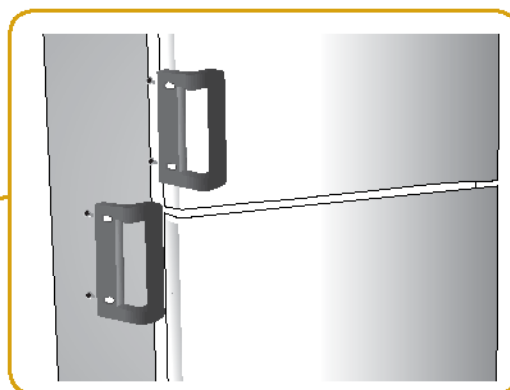
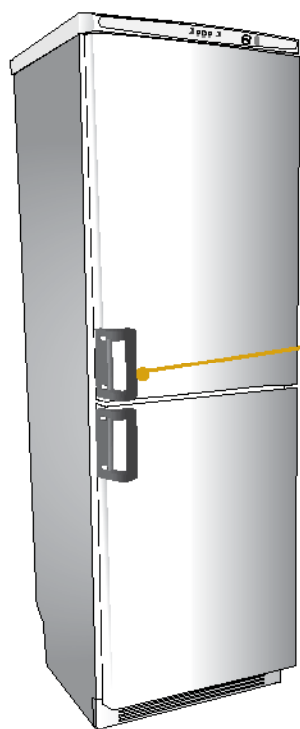
UK

- |                                     |                              |
|-------------------------------------|------------------------------|
| 1 ХОЛОДИЛЬНИК З МОРОЗИЛЬНОЮ КАМЕРОЮ | 5 ЗАГЛУШКИ                   |
| 2 ШАРНІРНА ПЕТЛЯ                    | 6 ЛОПАТОЧКА ДЛЯ ОЧИСТКИ ІНЕЮ |
| 3 ІНСТРУКЦІЯ                        | 7 ДИСТАНЦІЙНІ ДЕТАЛІ         |
| 4 ВАННОЧКА ДЛЯ ЛЬОДУ                | 8 ЗАГЛУШКА ДЛЯ ЦОКОЛЯ        |

## TRANSPORT

SR

- |                        |                   |
|------------------------|-------------------|
| 1 ФРИЖИДЕР-ЗАМРЗИВАЧ   | 5 ЧЕПОВИ          |
| 2 ШАРКА                | 6 ЛОПАТИЦА ЗА ЛЕД |
| 3 УПУТСТВО ЗА УПОТРЕБУ | 7 ОДСТОЈНИЦИ      |
| 4 ПЛИТКА ПОСУДА ЗА ЛЕД | 8 ЧЕП ЗА ПОДНОЖЈЕ |



## POSIZIONAMENTO E MESSA IN OPERA

### MONTAGGIO MANIGLIA VERTICALE

Se il vostro apparecchio è dotato delle maniglie verticali è possibile che le stesse non siano montate.

Per il montaggio procedere come segue:

- 1 Prendere le maniglie e le viti in dotazione.
- 2 Posizionare le maniglie sul fianco della porta e fissarle con le viti usufruendo dei fori preincisi sul fianco stesso opposto alle cerniere.

## POSITIONING AND INSTALLATION

### VERTICAL HANDLE MOUNTING

If the appliance is equipped with vertical handles they could not be mounted.

To mount them, proceed as follows:

- 1 Take the handles and screws supplied.
- 2 Position the handles on the side of the door and fasten them with the screws, using the predrilled holes on the side opposite the hinges.

## РАЗМЕЩЕНИЕ И ВВОД В ЭКСПЛУАТАЦИЮ

### УСТАНОВКА ВЕРТИКАЛЬНОЙ РУЧКИ

Если в комплект вашего прибор входит еще не установленная вертикальная ручка, для ее установки действуйте следующим образом:

- 1 Возьмите имеющуюся в комплекте ручку и винты.
- 2 Установите ручки на двери с противоположенной петлям стороны и закрепите их винтами в подготовленных для этого отверстиях.

## USTAWIENIE I PRZYSTOSOWANIE DO UZYTKU

PL

### MONTAZ RĄCZKI PIONOWEJ

Jeżeli Wasza chłodziarka jest zaopatrzona w nie zamontowaną rączkę pionową, należy ją umocować w następujący sposób:

- 1 Wziąć rączkę oraz śruby znajdujące się na wyposażeniu.
- 2 Ustawić uchwyty po bocznej stronie drzwi i zamocować je, wykorzystując otwory wykonane po przeciwległej, względem zawiasów, stronie drzwi.

## UMÍSTĚNÍ A UVEDENÍ DO PROVOZU

CZ

### MONTÁŽ PODÉLNÉ RUKOJETI

V případě, že Váš spotřebič je vybaven podélnou rukojetí, která nebyla instalována při montáži postupujte následujícím způsobem:

- 1 Vyměňte rukojeť otevírání a dodané šrouby.
- 2 Rukojeť umístíte na boční stranu dveří a upevníte je pomocí šroubů do otvorů, které jsou vyříznuty na opačném boku než jsou závěsy.

## UMÍSTĚNÍ A UVEDENÍ DO ČINNOSTI

SK

### MONTÁŽ ZVISLEJ RÚČKY

V prípade ak Váš spotrebič je vybavený zvislou rúčkou, ktorá nebola namontovaná pri jej montáži postupujte nasledovne:

- 1 Zoberte rúčku a dodané skrutky.
- 2 Rúčku umiestnite na bočnú stranu dvierok a pripevnite ju pomocou skrutiek do otvorov, ktoré sa nachádzajú na opačnej strane ako sú závesy.

## РОЗМІЩЕННЯ ОБЛАДНАННЯ В ПРИМІЩЕННІ І ПІДГОТОВКА ДО РОБОТИ

UK

### МОНТАЖ ВЕРТИКАЛЬНОЇ РУЧКИ

Якщо ваш холодильник оснащений вертикальними ручками, вони можуть бути не монтовані.  
Для їх монтажу потрібно:

- 1 Знайти серед деталей, що в оснащенні, відповідні ручки і гвинти.
- 2 Закріпити ручки на дверцях за допомогою гвинтів, використовуючи раніше підготовлені отвори на тому ж боці (з протилежного боку шарнірних петель).

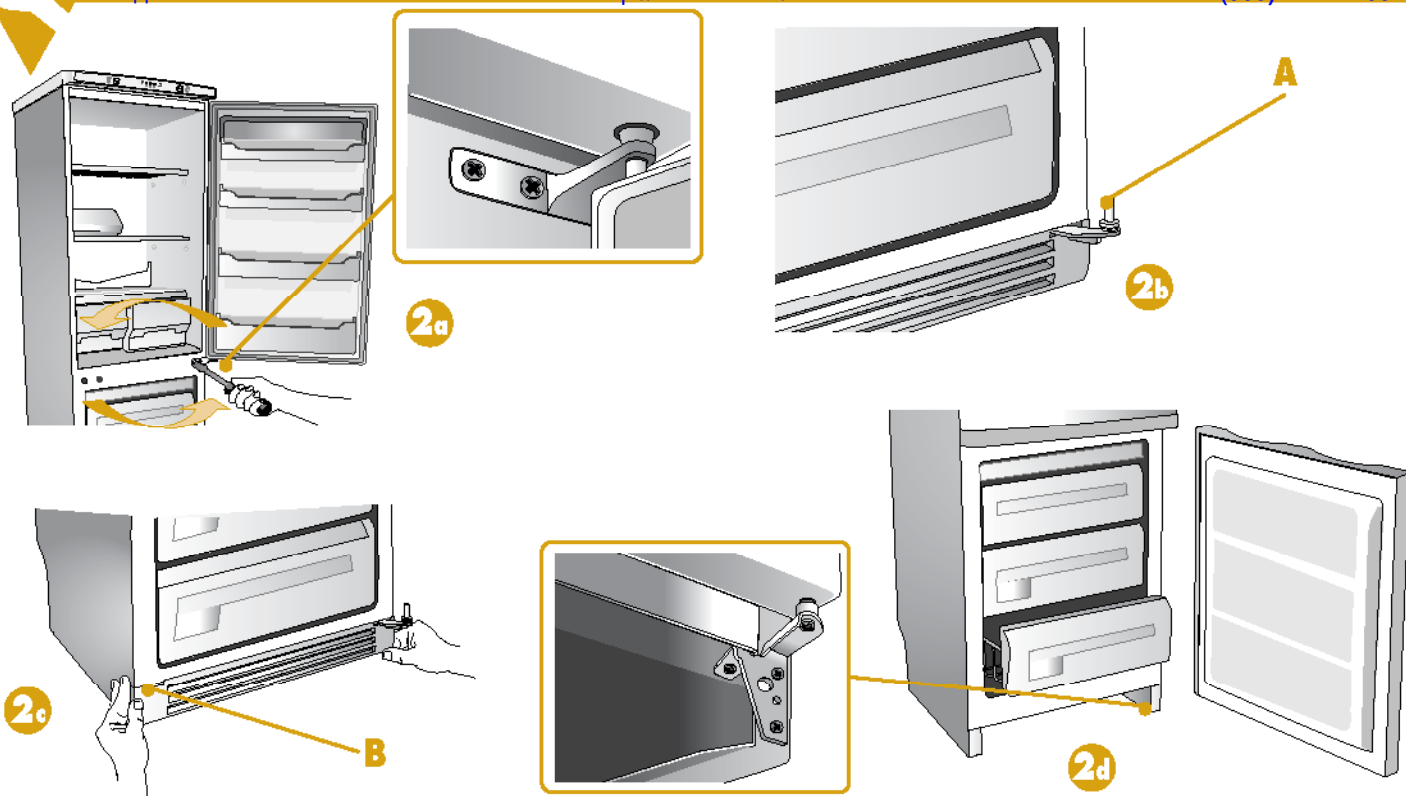
## ПОСТАВЉАЊЕ И ПУШТАЊЕ У РАД

SR

### МОНТАЖА ВЕРТИКАЛНИХ РУЧИЦА

Уколико је Ваш уређај снабдевен вертикалним ручицама могуће је да нису монтиране.  
За њихову монтажу поступити на следећи начин:

- 1 Узети ручице и завртње који се налазе у прибору.
- 2 Поставити ручице на бочну страну врата и причврстити их завртњима, користећи при томе претходно избушене рупе на истој бочној страни супротно од шарки.



## POSIZIONAMENTO E MESSA IN OPERA

- 1) Una volta sballato controllare che la tensione di rete sia la stessa indicata sulla targhetta caratteristiche.
  - 2) Se l'apertura delle porte è secondo l'esigenza passare al Punto 3. In caso contrario invertire i punti di incernieramento. Per questa operazione è consigliabile posizionare l'elettrodomestico in orizzontale adagiandolo molto delicatamente sullo schienale, usando appositi spessori per evitare lo schiacciamento del condensatore e il danneggiamento del gruppo compressore.
- 2a** Smontare la cerniera centrale e togliere simultaneamente la porta superiore e la porta inferiore, chiudere l'asola utilizzando il coperchio posizionato sul lato opposto.
- 2b** Togliere il perno "A" e la rondella dalla cerniera inferiore.
- 2c** Smontare lo zoccolo inferiore esercitando una lieve trazione su tutta la superficie, coprire l'asola "B" della cerniera con il tappo in dotazione ed estrarre il tappo opposto.
- 2d** Togliere la cerniera inferiore e rimontare sul lato opposto quella fornita in dotazione.

## POSITIONING AND INSTALLATION

- 1) When unpacked, check that the mains voltage is the same as that indicated on the data plate.
  - 2) If the door opening is as required, pass to Point 3. If not, invert the hinge points. It is advisable to position the appliance horizontally for this operation, carefully and very gently placing it on its back, using special stoppers to prevent squashing the condenser and damaging the compressor unit.
- 2a** Dismount the central hinge and simultaneously remove the upper door and the lower door, close the slot using the cover positioned on the opposite side.
- 2b** Remove the pin "A" and the washer of the lower hinge.
- 2c** Dismount the lower plinth pulling lightly on the whole surface, cover the slot "B" of the hinge with the cap supplied and remove the opposite cap.
- 2d** Remove the lower hinge and remount the one supplied on the opposite side.

## РАЗМЕЩЕНИЕ И ВВОД В ЭКСПЛУАТАЦИЮ

- 1) Распаковав прибор убедитесь, что сетевое напряжение соответствует значению, указанному на паспортной табличке.
  - 2) Если сторона открывания дверей Вас устраивает, то Вы можете перейти к пункту 3. В противном случае Вам необходимо поменять местами петли. Для выполнения данной операции рекомендуется установить прибор в горизонтальное положение, осторожно положив его на заднюю стенку и проложив специальные подкладки во избежание раздавливания конденсатора и повреждения компрессорной группы.
- 2a** Разберите центральную петлю и одновременно снимите верхнюю и нижнюю двери, закрыв проушину при помощи крышки, установленной на противоположной стороне.
- 2b** Снимите ось "А" и шайбу с нижней петли.
- 2c** Снимите нижний цоколь, слегка потянув его по всей поверхности, закройте проушину петли "В" при помощи прилагаемой заглушки и извлеките противоположную заглушку.
- 2d** Снимите нижнюю петлю и установите на противоположную сторону другую, входящую в комплект петлю.



## USTAWIENIE I PRZYSTOSOWANIE DO UŻYTKU

PL

- 1) Po odpakowaniu urządzenia należy kontrolować zgodność napięcia sieci z napięciem wskazanym na tabliczce urządzenia.
  - 2) Gdy sposób otwierania się drzwi jest zgodny z wymogami przejść do Punktu nr.3.  
W przeciwnym razie zmienić pozycję zamków. Aby wykonać tą czynność należy ustawić lodówkę na podpórkach poziomo i uważać aby nie uszkodzić urządzenia kondensacji i sprężarki.
- 2a** Wykręcić środkowy zawias oraz wyjąć równocześnie górne i dolne drzwiczki. Zakryć otwór, używając przykrywkę znajdującą się po przeciwnej stronie.
- 2b** Ściągnąć czop "A" i podkładki z zamka niższego.
- 2c** Ściągnąć cokół niższy, zatkać otwór specjalnym korkiem, który znajduje się po przeciwnej stronie.
- 2d** Ściągnąć zamek i zamontować odpowiedni zamek, który jest w wyposażeniu, po przeciwnej stronie.

## UMÍSTĚNÍ A UVEDENÍ DO PROVOZU

CZ

- 1) Po wybalení přístroje skontrolujte, zda napětí vašeho vedení je shodné s údaji uvedenými na výrobním štítku.
  - 2) V případě, že směr otvírání dveří je vyhovující, přejděte k bodu 3. V opačném případě přemontujte zavěšení dveří na druhou stranu. Při této operaci doporučujeme umístit spotřebič do vodorovné polohy a položit ho s velkou opatrností na zadní stěnu, přičemž použijte přiložené oddělovače, které zabrání stlačení kondenzátoru a poškození kompresoru.
- 2a** Odmontujte střední pant a sundejte zároveň horní i spodní dveře. Otvor uzavřete pomocí ucpávky umístěné na opačné straně.
- 2b** Odeberte čep "A" a kruhovou podložku z dolního závěsu.
- 2c** Odmontujte dolní úchytku prostřednictvím lehkého tahu po celém povrchu, utěsněte otvor "B" závěsu uzávěrem z příslušenství a vytáhněte uzávěr z protilehlého otvoru.
- 2d** Odmontujte dolní závěs a na opačnou stranu přimontujte závěs z příslušenství.

## UMÍSTĚNÍ A UVEDENÍ DO ČINNOSTI

SK

- 1) Po rozbalení spotřebiča skontrolujte či napätie elektrickej siete odpovedá napätiu uvedenom na štítku technických vlastností.
  - 2) V prípade ak dvierka sú už podľa požiadaviek postupujte podľa bodu 3. V opačnom prípade prehodte postup pripavenia závesov. Pri tejto operácii sa doporučuje nakloniť veľmi jemne spotrebič na jeho zadnú stenu do vodorovnej polohy.
- 2a** Odmontujte prostredný záves a zároveň odoberte horné a spodné dvierka, uzavrite očnicu pomocou viečka umiestneného na opačnej strane.
- 2b** Zo spodného závesu vyťahnite čap "A" a kruhovú podložku.
- 2c** Lahkým potiahnutím za celý povrch odmontovať podstavec, uzavretie očnicu "B" závesu so zátkou príslušenstva a vyťahnete zátku na opačnej strane.
- 2d** Odoberte spodný záves a na opačnú stranu inštalujte záves, ktorý je súčasťou príslušenstva.

## ІНСТАЛЯЦІЯ І ВВЕДЕННЯ В ДІЮ

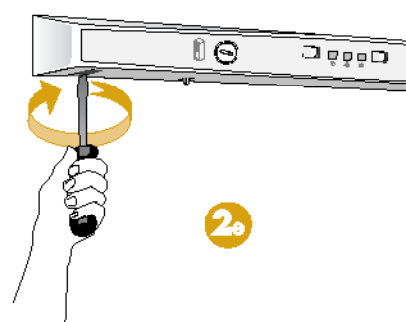
UK

- 1) Після розпаковки обладнання потрібно перевірити, чи напруга мережі відповідає напрузі, вказаній у його технічній характеристиці.
  - 2) Якщо дверці відкриваються так, як Вам потрібно, перейти до пункту 3. У протилежному випадку переставити з іншого боку точки шарнірних петель. Для цього рекомендується розмістити обладнання горизонтально, обережно поклавши його на задню стінку за допомогою відповідних прокладок, щоб не придавити конденсатор і не пошкодити компресорну групу.
- 2a** Демонтувати центральну шарнірну петлю, одночасно знявши верхні і нижні дверці, і закрити отвір за допомогою кришки, розміщеної з протилежного боку.
- 2b** Зняти верхній штир і закрутити його з протилежного боку.
- 2c** Зняти нижній цоколь, легенько потягнувши за всю його поверхню, закрити отвір "B" шарнірної петлі за допомогою заглушки, яка знаходиться в оснащенні обладнання, і витягнути заглушку з протилежного боку.
- 2d** Зняти нижню шарнірну петлю і змонтувати з протилежного боку петлю з оснащення.

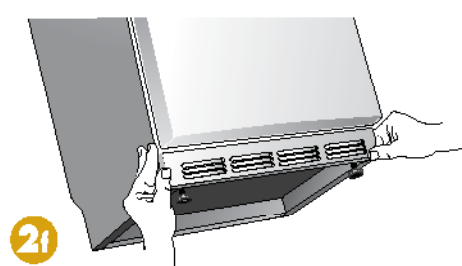
## POSTAVLJANJE I PUŠTANJE U RAD

SR

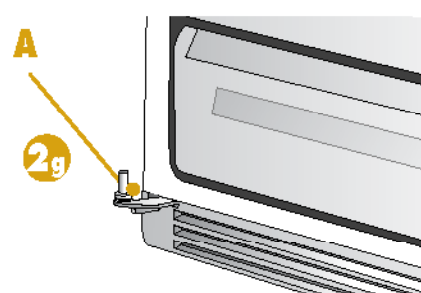
- 1) Kada se uređaj raspackuje, prokontrolisati da li je naпон електричне мреже исти као и напон који је наведен на плочици са техничким карактеристикама.
  - 2) Уколико отварање врата одговара потреби онда прећи на тачку 3. У супротном случају преокренути тачке вешања шарки. За ову операцију се предлаже да се електрични апарат за домаћинство постави у хоризонтални положај, полагајући га веома пажљиво на задњу страну, и стављајући одговарајуће одстојнике да би се спречило пригњечење кондензатора и оштећење агрегата компресора.
- 2a** Демонтирати средњу шарку и истовремено скинути горња и доња врата, затворити затим отвор користећи при томе поклопац који је био постављен на супротној страни.
- 2b** Скинути горњу осовиницу и наврнути је на супротној страни.
- 2c** Демонтирати доње подножје лаганим повлачењем по читавој површини, затворити отвор "B" шарке чепом, који је испоручен са прибором и извући чеп на супротној страни.
- 2d** Скинути доњу шарку и монтирати на супротној страни одговарајућу шарку, која је испоручена са прибором.



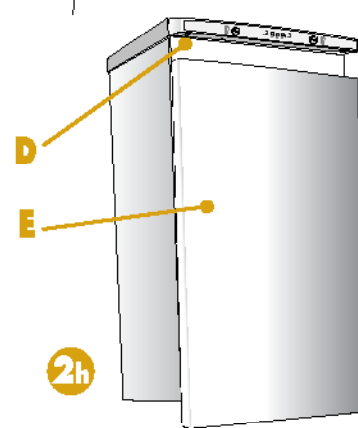
2e



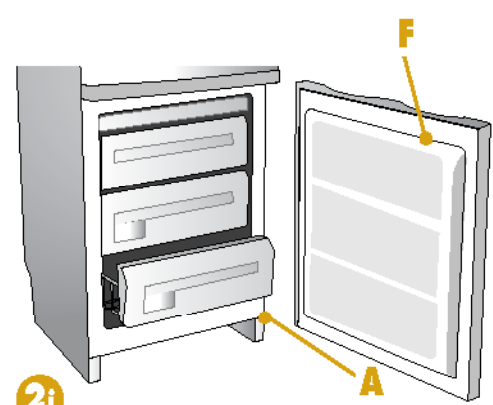
2f



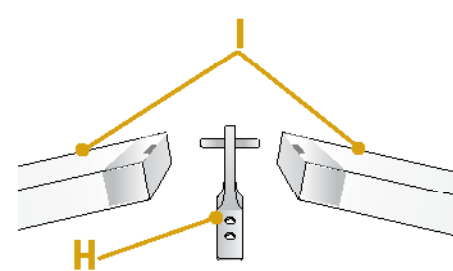
2g



2h



2i



## POSIZIONAMENTO E MESSA IN OPERA

- 2e Svitare il perno superiore e avvitarlo sul lato opposto.
- 2f Rimontare lo zoccolo inferiore.
- 2g Rimontare il perno "A" e la rondella sulla cerniera inferiore.
- 2h Posizionare la porta superiore "E" inserendola nel perno superiore "D".
- 2i Posizionare la porta inferiore "F" inserendola nel perno inferiore "A".
- 2j Posizionare la cerniera centrale "H" inserendola nelle bussole "I" delle due porte e rimontare con le due viti la cerniera centrale.

## POSITIONING AND INSTALLATION

- 2e Unscrew the upper pin and screw it onto the opposite side.
- 2f Remount the lower plinth.
- 2g Remount the pin "A" and the washer on the lower hinge.
- 2h Position the upper door "E" inserting it in the upper pin "D".
- 2i Position the lower door "F" inserting it in the lower pin "A".
- 2j Position the central hinge "H" inserting it in the bushings "I" of the two doors and remount it with the two screws.

## РАЗМЕЩЕНИЕ И ВВОД В ЭКСПЛУАТАЦИЮ

- 2e Отвинтите верхнюю ось и закрутите её на противоположной стороне.
- 2f Установите на место нижний цоколь.
- 2g Установите на место ось "А", а шайбу - на нижнюю петлю.
- 2h Установите верхнюю дверь "Е" на верхнюю ось "D".
- 2i Установите нижнюю дверь "F" на нижнюю ось "А".
- 2j Установите центральную петлю "H", вводя её во втулки "I" обеих дверей и снова закрепите её двумя винтами.

## USTAWIENIE I PRZYSTOSOWANIE DO UŻYTKU

PL

- 2e Odkręcić czop i przykręcić na przeciwnej stronie.
- 2f Założyć cokół.
- 2g Zamontować czop "A" i podkładki w miejscu niższego zamka.
- 2h Ustawić zewnętrznie drzwi "E" na miejscu czopa wyższego "D".
- 2i Ustawić drzwi niższe "F" na miejscu czopa niższego "A".
- 2l Ustawić zawias środkowy "H" i wprowadzić go w tulejki "I" obydwóch drzwi oraz zamocować go za pomocą dwóch śrub.

## UMÍSTĚNÍ A UVEDENÍ DO PROVOZU

CZ

- 2e Odšroubujte horní čep a přišroubujte jej na opačnou stranu.
- 2f Přimontujte spodní úchytku.
- 2g Namontujte čep "A" a kruhovou podložku na spodní závěs.
- 2h Přiložte na místo horní dveře "E" a zasadte je do do horního čepu "D".
- 2i Přiložte na místo spodní dveře "F" a zasadte je do do dolního čepu "A".
- 2l Nainstalovat střední závěs "H", který vsuneme do objímek "I" obou dvířek a dvěma šrouby pak střední závěs zajistíme.

## UMÍSTĚNÍ A UVEDENÍ DO ČINNOSTI

SK

- 2e Odskrutkovať horný čep a naskrutkovať na opačnú stranu.
- 2f Znovunamontovať spodný podstavec.
- 2g Znovunamontovať čep "A" a kruhovú podložku spodného závesu.
- 2h Umiestniť horné dvierka "E", nasunúť ich na horný čep "D".
- 2i Umiestniť spodné dvierka "F", nasunúť ich na spodný čep "A".
- 2l Umiestniť stredný záves "H", nasunúť do púzdiel "I" oboch dvierok a dvomi skrútkami zaistiť stredný záves.

## НСТАЛЯЦІЯ І ВВЕДЕННЯ В ДІЮ

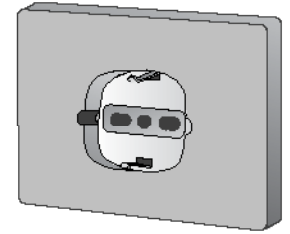
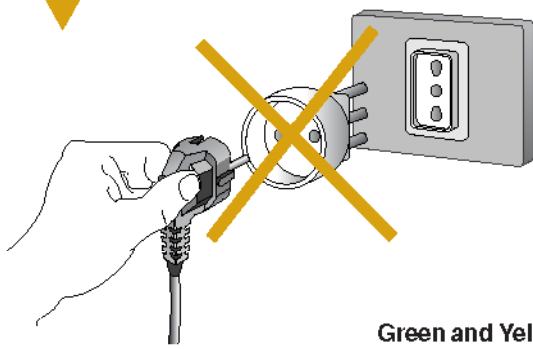
UK

- 2e Викрутити верхній штир і закрутити його з протилежного боку.
- 2f Змонтувати нижній цоколь.
- 2g Змонтувати штир "A" і прокладку на нижній шарнірній петлі.
- 2h Встановити верхні дверці "E", насадивши їх на верхній штир "D".
- 2i Встановити нижні дверці "F", насадивши їх на нижній штир "A".
- 2l Встановити центральну шарнірну петлю "H", помістивши її у втулки "I" обох дверець, і змонтувати за допомогою двох гвинтів центральну шарнірну петлю.

## ПОСТАВЉАЊЕ И ПУШТАЊЕ У РАД

SR

- 2e Одрнути горњу осовиницу и наврнути је на супротной страни.
- 2f Монтирати поново доње подножје.
- 2g Монтирати осовиницу "A" и поставити подлошку на доњу шарку.
- 2h Поставити горња врата "E" улагањем у горњу осовиницу "D".
- 2i Поставити доња врата "F" улагањем у доњу осовиницу "A".
- 2l Поставити средњу шарку "H" улагањем у чауре "I" двоја врата и монтирати средњу шарку са два завртња.



Green and Yellow  
to Earth

13 amp  
Fuse

Blue to  
Neutral

Brown  
to Live

Cord  
Clamp

## COLLEGAMENTO ELETTRICO

Controllare che la tensione dell'impianto elettrico corrisponda a quella indicata sulla targhetta caratteristiche posta sul lato sinistro in basso nella parte interna dello scomparto congelatore.

Se la presa a muro è priva di contatto a terra, o se la spina non è adatta al vostro impianto vi consigliamo di rivolgervi ad un elettricista specializzato.

Non impiegare adattatori o derivatori che potrebbero causare riscaldamento e bruciate.

## ELECTRICAL CONNECTION

GB

Check that the main voltage corresponds to that indicated on the rating plate in the lower left side inside the freezer compartment.

If the wall socket does not have an earth terminal, or if the plug does not fit into the socket, it is advisable to consult a qualified electrician. Do not use multiple plugs or adapters as they could cause heating and burning.

### WARNING: THIS APPLIANCE MUST BE EARTHED

If this appliance is fitted with a non rewirable plug for which your socket is unsuitable, the plug should be cut off and an appropriate plug fitted. The removed plug must be disposed of. Insertion of the plug into a 13 Amp socket is likely to cause an electrical hazard. When a nonrewirable plug or a rewirable 13 Amp (BS1363) plug is used it must be fitted with a 13 Amp ASTA approved (BS1362) fuse. If any other type of plug is used it must be protected by

a 15 Amp fuse either in the plug or at the distribution board


### IMPORTANT:

**THE WIRES IN THE MAIN LEADS ARE COLOURED IN ACCORDANCE WITH THE FOLLOWING CODE:**

**GREEN AND YELLOW - EARTH BLUE - NEUTRAL**

**BROWN - LIVE**

As the colours of the wires in the main lead of your appliance may not correspond with the coloured marking identifying the terminals in your plug, proceed as follows.

CONNECT GREEN & YELLOW coloured wire to plug terminal marked letter "E" or earth symbol  or coloured green or green & yellow.

CONNECT BLUE coloured wire to plug terminal marked letter "N" or coloured black.

CONNECT BROWN coloured wire to plug terminal marked letter "L" or coloured red.

## ПОДКЛЮЧЕНИЕ К ЭЛЕКТРОСЕТИ

R

Убедитесь, что напряжение сети соответствует значению, указанному на табличке с левой стороны снизу внутри холодильника (Рис. 1).

Если настенная розетка не имеет контакта заземления, или если вилка не пригодна для Вашей системы, то мы рекомендуем обратиться за помощью к квалифицированному электрику,

запрещается пользоваться переходниками и тройниками, которые могут вызвать перегрев и подгорание контактов.



## POLĄCZENIE Z SIECIĄ ELEKTRYCZNĄ

PL

Należy skontrolować czy napięcie urządzenia elektrycznego odpowiada napięciu wskazanemu na tabliczce znamionowej znajdującej się na dole w lodówce z lewej strony. (Fig.1)

O ile gniazdo nie ma połączenia z uziemieniem i wtyczka nie odpowiada naszym wymaganiom radzimy zwrócić się do elektryka.

Nie stosować żadnych dopasowników, które mogłyby spowodować rozgrzania lub spalanie urządzenia.

## PŘÍPOJENÍ NA PŘÍVOD ELEKTRICKÉ ENERGIE

CZ

Skontrolujte, zda napětí v síti odpovídá napětí uvedenému na štítku s technickými údaji, který je umístěn na levé spodní části ve vnitřním prostoru oddělení ledničky (obr.1).

V případě, že zásuvka ve zdi není vybavena kolíkem na uzemění, anebo vidlice neodpovídá potřebám vaší sítě, doporučujeme vám obrátit se na specializovaného elektrikáře.

Nepoužívejte adaptéry či šunty, které by mohly zapříčinit zvýšení teploty a popálení.

## PŘÍPOJENÍ K ELEKTRICKÉ SÍTI

SK

Skontrolujte, zda se elektrické napětí v síti shoduje s napětím, které je uvedené na popisném štítku, umístěném ve spodní části vlevo, ve vnitřním prostoru oddělení chladničky (Obr.1).

Jestliže zásuvka ve zdi není vybavena kontaktem na uzemnění, anebo není-li typ zástrčky vhodný pro váš rozvod, obraťte se na odborného elektrotechnika.

Nepoužívejte adaptéry a šunty, které by mohly vyvolat zvýšení teploty a způsobit popáleniny.

## ПІД'ЄДНАННЯ ДО ЕЛЕКТРИЧНОЇ МЕРЕЖІ

UK

Перевірити, чи напруга електричної мережі відповідає напрузі, вказаній в таблиці технічних характеристик, розташованій всередині морозильної камери з лівого боку внизу.

Якщо настінна розетка не заземлена, або ж штепсель обладнання не відповідає Вашій розетці, рекомендуємо звернутися до послуг спеціаліста електрика.

Не користуйтеся адаптерами або шунтами, які можуть стати причиною перегрівання чи загоряння.

## ПРИКЉУЧИВАЊЕ НА ЕЛЕКТРИЧНУ МРЕЖУ

SR

Проконтролисати да ли напон електричне инсталације одговара напону који је наведен на плочици са техничким карактеристика, која се налази на левој доњој страни у унутрашњости одељка замрзивача.

Уколико мрежна утичница на зиду нема заштитни контакт за уземљење, или ако утикач не одговара Вашој електричној инсталацији, препоручујемо Вам да се обратите квалификованом електричару.

Немојте употребљавати адаптере или разводнике који би могли да проузрокују повећано загревање и прегревање.



Fig. 1

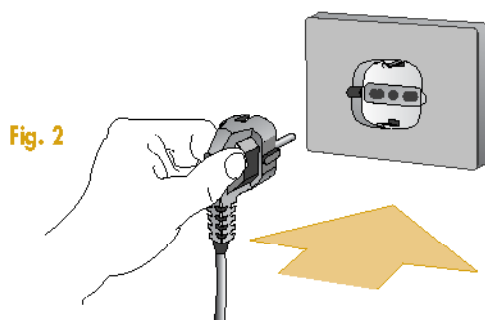


Fig. 2

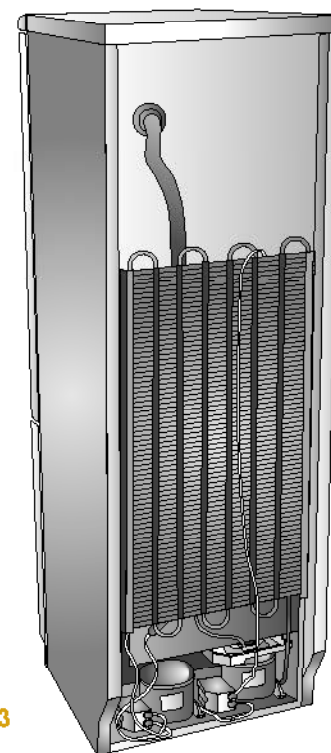


Fig. 3

## ATTENZIONE:

**NON COLLOCARE L'APPARECCHIO VICINO A SORGENTI DI CALORE E LASCIARE ALMENO 5 CM DI ARIA SULLA PARTE SUPERIORE**

- 3 Lasciare una distanza di almeno 5 cm. fra la parete superiore dell'apparecchio ed eventuali pensili. Se l'apparecchio è munito di distanzieri montarli sulla parte superiore del condensatore posto nella parete posteriore (Fig. 3).
- 4 Accostare l'apparecchio fino a che i fianchi o i distanziali tocchino il muro.
- 5 **Pulire le parti interne.**  
Per la pulizia interna ed esterna inclusa la guarnizione porta, si può usare una soluzione di bicarbonato di sodio in acqua tiepida (1 cucchiaino in 2 litri di acqua). Non usare mai abrasivi e detersivi di alcun genere.

**ATTENZIONE: disinserire sempre l'apparecchio dalla presa di corrente, prima di effettuare qualsiasi operazione di pulizia.**

- 6 Equilibrare l'apparecchio per mezzo dei piedini anteriori regolabili (Fig. 1).
- 7 Attendere circa un'ora, prima di collegare la spina alla rete (Fig. 2).

## WARNING:

**DO NOT PLACE THE APPLIANCE NEAR HEAT SOURCES AND ALLOW FOR AT LEAST 5 cm OF SPACE ABOVE THE UPPER SECTION.**

- 3 Allow for at least 5 cm of space between the upper wall of the appliance and any hanging cupboards. If the appliance is equipped with spacers, mount them on the upper section of the condenser located on the rear wall (Fig. 3).
- 4 Push the appliance until its sides touch the wall
- 5 **Clean the internal parts.**  
To clean the inside and outside including the door seal, use a solution of sodium bicarbonate in warm water (1 spoon in 2 litres of water).

Never use abrasives and detergents of any kind.

**WARNING: always disconnect the appliance from the mains before carrying out any cleaning operation.**

- 6 Balance the appliance using the adjustable front feet (Fig. 1).
- 7 Wait approx. 1 hour before connecting to the mains (Fig. 2).

## ВНИМАНИЕ:

**НЕ СТАВЬТЕ ПРИБОР ВБЛИЗИ ОТ ИСТОЧНИКОВ ТЕПЛА И ОСТАВЬТЕ НАД НИМ РАССТОЯНИЕ НЕ МЕНЕЕ 5 CM**

- 3 Между верхом прибора и подвесной полкой следует оставить расстояние не менее 5 см. Если прибор оснащен распорками, установите их в верхней части конденсатора, находящегося со стороны задней стенки прибора (Рис. 3).
- 4 Придвиньте прибор вплотную к стене.
- 5 Протрите прибор внутри.  
Для уборки морозильной камеры внутри и снаружи, включая дверную прокладку, можно использовать теплый содовый раствор воды (1 ложка

на 2 литра воды). Никогда не пользуйтесь абразивными и моющими составами.

**ВНИМАНИЕ: прежде чем приступать к выполнению любой операции по уборке прибора, обязательно отключите его от розетки электрического тока.**

- 6 Выставьте прибор по уровню при помощи регулируемых ножек (Рис. 1).
- 7 Подождите около часа и вставьте вилку в розетку электрического тока (Рис. 2).

## UWAGA:

URZĄDZENIA NIE NALEŻY UMIESZCZAĆ BLISKO ŹRÓDEŁ CIEPŁA I POZOSTAWIĆ PRZYNAJMNIEJ 5 CM WOLNEJ PRZESTRZENI OD JEGO GÓRNEGO BLATU.

- 3 Jeżeli zamrażarka zostanie zainstalowana w mebluściance, należy zostawić przynajmniej 5 cm odstepu od jej górnego blatu. Jeśli urządzenie jest zaopatrzone w podkładki dystansowe to należy je zamontować na górnej części skraplacza zamocowanego na tylnej ścianie (rys.3).
- 4 Umieścić zamrażarkę tak, aby boki dotykały ściany
- 5 **Wyczyścić wewnętrzne części składowe chłodziarki.**  
Do czyszczenia wewnątrz i zewnątrz wraz z uszczelką drzwiową można użyć

roztworu z wodorowęglanem sodu z ciepłą wodą (1 łyżeczka na 2 litry wody). Nie używać nigdy produktów ściernych i detergentów.

**UWAGA:** Przed wykonaniem jakiegokolwiek czynności związanej z konserwacją, należy zawsze wyciągnąć wtyczkę urządzenia z gniazdka prądu.

- 6 Wypoziomować urządzenie za pomocą tylnych stopek regulacyjnych (rys.1)
- 7 Przed włożeniem wtyczki do gniazdka, odczekać około jedną godzinę (rys.2)

PL

## UPOZORNĚNÍ:

TENTO SPOTŘEBIČ NESTAVTE DO BLÍZKOSTI ZDROJŮ TEPLA NAD HORNÍ STĚNOU MUSÍ ZŮSTAT ALESPŮ 5 CM PROSTORU PRO VZDUCH.

- 3 Mezi horní plocho spotřebiče a eventuální dalšími závěsnými kusy vybavení kuchyně musíte zachovat vzdálenost nejméně 5 cm. Pokud je spotřebič vybaven rozpěrkami, namontujte je na horní část kondenzátoru, který se nachází na zadní stěně (obr.3)
- 4 Spotřebič přisunout tak daleko, až se jeho boky dotknou zdi.
- 5 **Dobře očistit vnitřek.**  
Na vnitřní i vnější omývání ledničky včetně těsnění dveří můžeme použít sodného

roztoku ve vlažné vodě. (dvě lžíce na dva litry vody). Nikdy nepoužívejte abrazivní prostředky a saponáty.

**UPOZORNĚNÍ:** dříve než ledničku začnete čistit, vždy ji odpojte od elektrické zásuvky.

- 6 Pomocí předních nastavitelných nožek spotřebič vyvážit do roviny (obr. 1).
- 7 Počkat zhruba hodinu a teprve potom zástrčku na síť (obrázek 2).

CZ

## UPOZORNENIE:

NEUMIESTŇUJTE SPOTREBIČ V BLÍZKOSTI ZDROJOV TEPLA A NECHAJTE MINIMÁLNU VZDIALENOSŤ 5 CM OD HORNEJ ČASTI MRAZNIČKY.

- 3 Nechajte minimálnu vzdialenosť od hornej časti spotrebiča a prípadného kuchynského nábytku. V prípade ak spotrebič je vybavený rozperkami na hornej časti kondenzátora umiestneného na jej zadnej časti (obr.3).
- 4 Priblížte potrebič až k múru.
- 5 **Očistite vnútorné časti.**  
Pre vnútorné a vonkajšie umývanie včetně tesnení dverí môžeme použiť roztok sódy vo vlažnej vode (dve lyžice na dva litre vody).

Nikdy nepožívajte brusné prostriedky a saponáty žiadneho druhu.

**UPOZORNENIE:** prv než začnete mrazničku čistiť, vždy ju odpojte od elektrickej zásuvky.

- 6 Vyrovnajte spotrebič prednými nastaviteľnými nožičkami ( obr.1)
- 7 Počkajte približne hodinu pred zapojením zástrčky do siete (obr.2)

SK

## УВАГА:

НЕ РОЗМІЩУВАТИ ОБЛАДНАННЯ ПОРЯД З ДЖЕРЕЛАМИ ТЕПЛА І ЗАЛИШИТИ НАД ВЕРХНЬОЮ ЧАСТИНОЮ ХОЛОДИЛЬНИКА ПРИНАЙМНІ 5 СМ ВІЛЬНОГО ПРОСТОРУ

- 3 Між верхньою частиною обладнання і можливими полицями потрібно залишати принаймні 5 см вільного простору. Якщо обладнання оснащено дистанційними деталями, змонтувати їх на верхній частині конденсатора, що на задній стінці обладнання (рис. 3).
- 4 Присунути обладнання до стіни, поки боки або дистанційні деталі не торкатимуться стіни.
- 5 **Як чистити внутрішні частини обладнання**

Для миття ззовні і всередині холодильника, включно з дверними прокладками, можна користуватися теплим водним розчином бікарбонату соди (1 ложка на два літри води). Ніколи не користуватися абразивами чи миючими засобами будь-якого роду.

**УВАГА:** перш ніж приступити до будь-якої операції з догляду за обладнанням, вийняти штепсель з електричної розетки.

- 6 Вирівняти обладнання за допомогою передніх ніжок, що регулюються (рис. 1).
- 7 Між інсталяцією обладнання і його підключенням до електромережі повинна пройти одна година (рис. 2).

UK

## ПАЖЊА:

НЕ ПОСТАВЉАТИ УРЕЂАЈ БЛИЗУ ИЗВОРА ТОПЛОТЕ И ОСТАВИТИ НАЈМАЊЕ 5 СМ СЛОБОДНОГ ПРОСТОРА ИЗНАД ГОРЊЕГ ДЕЛА

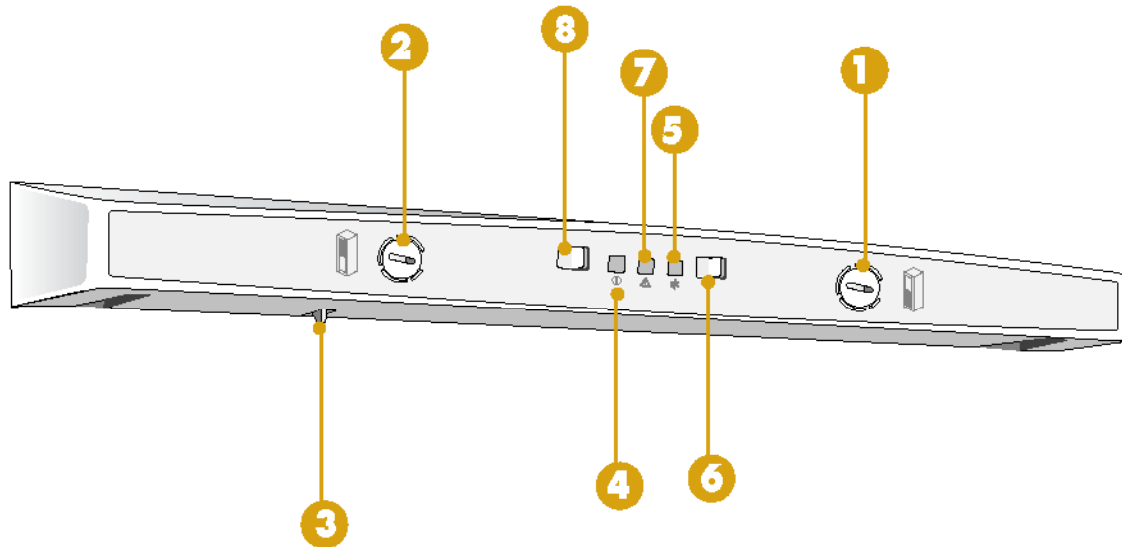
- 3 Оставити слободан простор од најмање 5 см између горњег дела уређаја и евентуалних висећих елемената. Уколико је уређај снабдевен одстојницима монтирати их на горњем делу кондензатора који се налази на задњој страни (слика 3).
- 4 Поставити уређај тако да бочна страна или одстојници додирну зид.
- 5 **Очистити унутрашње делове.**  
За унутрашње и спољно чишћење укључујући и заптивку на вратима,

може се употребити раствор бикарбоне соде у млакој води (1 кашика на 2 литра воде). Не користити никада абразивна средства и детергенте било које врсте.

**ПАЖЊА:** Искључити увек уређај из мрежне утичнице, пре обављања било каквих радова на чишћењу.

- 6 Нивелисати уређај помоћу задњих подесивих ножица (слика 1).
- 7 Сачекати око један сат, пре стављања утичача у мрежну утичницу (слика 2).

SR



## PANNELLO DI COMANDO

- 1** MANOPOLA DI REGOLAZIONE TEMPERATURA CONGELATORE
- 2** MANOPOLA DI REGOLAZIONE TEMPERATURA FRIGORIFERO
- 3** INTERRUTTORE LUCE FRIGORIFERO
- 4** SPIA DI FUNZIONAMENTO CONGELATORE
- 5** SPIA DI FUNZIONAMENTO CONTINUO DEL CONGELATORE

- 6** PULSANTE DI FUNZIONAMENTO CONTINUO DEL CONGELATORE
- 7** SPIA ALLARME TEMPERATURA
- 8** PULSANTE ON/OFF CONGELATORE

### DESCRIZIONE DELL'APPARECCHIO

L'apparecchio è costituito da due celle:

- Un frigorifero (parte superiore) per la conservazione di cibi freschi e delle bevande
- Un congelatore (parte inferiore) per la conservazione a lunga durata dei prodotti surgelati (scomparto inferiore e la congelazione di prodotti freschi (scomparto superiore).

## CONTROL PANEL

- 1** FREEZER TEMPERATURE-REGULATING KNOB
- 2** REFRIGERATOR TEMPERATURE-REGULATING KNOB
- 3** FREEZER PILOT LIGHT
- 4** PILOT LIGHT CONGELATOR
- 5** FREEZER CONTINUOUS FUNCTIONING LIGHT

- 6** FREEZER CONTINUOUS FUNCTIONING BUTTON
- 7** TEMPERATURE ALARM LIGHT
- 8** FREEZER ON/OFF BUTTON

### DESCRIPTION OF THE APPLIANCE

The appliance consist of two compartments:

- A refrigerator (the upper part) for fresh food and beverages.
- A freezer (the lower part) for preserving frozen produce over a long period (lower compartment) and for deep-freezing fresh produce (upper compartment).

## ПАНЕЛЬ УПРАВЛЕНИЯ

- 1** РЕГУЛИРОВОЧНАЯ РУЧКА ТЕМПЕРАТУРЫ МОРОЗИЛЬНОЙ КАМЕРЫ
- 2** РЕГУЛИРОВОЧНАЯ РУЧКА ТЕМПЕРАТУРЫ ХОЛОДИЛЬНИКА
- 3** ВЫКЛЮЧАТЕЛЬ ОСВЕЩЕНИЯ ХОЛОДИЛЬНИКА
- 4** СИГНАЛЬНАЯ ЛАМПОЧКА РАБОТЫ МОРОЗИЛЬНОЙ КАМЕРЫ
- 5** СИГНАЛЬНАЯ ЛАМПОЧКА НЕПРЕРЫВНОЙ РАБОТЫ МОРОЗИЛЬНОЙ КАМЕРЫ

- 6** КНОПКА НЕПРЕРЫВНОЙ РАБОТЫ МОРОЗИЛЬНОЙ КАМЕРЫ
- 7** ВАРИЙНАЯ ЛАМПОЧКА ТЕМПЕРАТУРЫ
- 8** КНОПКА ВКЛ/ВЫКЛ МОРОЗИЛЬНОЙ КАМЕРЫ

### ОПИСАНИЕ ПРИБОРА

Прибор состоит из двух камер:

- холодильник (верхняя часть) для хранения свежих продуктов и напитков
- морозильная камера (нижняя часть) для длительного хранения мороженных продуктов (нижнее отделение) и заморозки свежих продуктов (верхнее отделение).



## PANEL STEROWANIA

PL

- 1 ПОВЕРТЛІВІ РЕГУЛАЦЫЙНЕ ТЕМПЕРАТУРЫ ЗАМРАЖАРКІ
- 2 ПОВЕРТЛІВІ РЕГУЛАЦЫЙНЕ ТЕМПЕРАТУРЫ ХАЛОДЗІАРКІ
- 3 ВЫЛЮЧЫНІК АСВІТЛЕНІА ХАЛОДЗІАРКІ
- 4 КАНТРОЛКА ПРАЦЫ ЗАМРАЖАРКІ
- 5 КАНТРОЛКА ЦІАГЛІЕЙ ПРАЦЫ ЗАМРАЖАРКІ

- 6 ПРЫЦІСК ЦІАГЛІЕЙ ПРАЦЫ ЗАМРАЖАРКІ
- 7 КАНТРОЛКА АЛАРМУ АД ТЕМПЕРАТУРЫ
- 8 ПРЫЦІСК ЗАЛ/ВЫЛ (ON/OFF) ЗАМРАЖАРКІ

### ОПИС УРЪДЗЕНІА

УрЪдзене jest wyposaэone w dwie komory:

- халодзІаркавЪ (цзещГГ гГрна) презденачонЪ до прездехавыванІа швІеэей зывнощІ і напГГГГ
- замраэаркавЪ (цзещГГ долна) презденачонЪ до длуготвалегГ прездехавыванІа мрозГГГГ (прездедІа долна) ораэ замраэанІа прГГГГГГ швІеэых (прездедІа гГрна).

## OVLÁDACÍ PANEL

CZ

- 1 REGULAČNÍ KNOFLÍK TEPLOTA MRAZÁKU
- 2 REGULAČNÍ KNOFLÍK TEPLOTA LEDNÍČKY
- 3 VYPÍNAČ SVĚTLA LEDNÍČKA
- 4 KONTROLKA PROVOZU MRAZÁKU
- 5 KONTROLKA TRVALÉHO PROVOZU MRAZÁKU

- 6 TLAČÍTKO TRVALÉHO PROVOZU MRAZÁKU
- 7 KONTROLKA ALARMU TEPLoty
- 8 TLAČÍTKO MRAZÁKU ON/OF

### POPIS ZAŘÍZENÍ

zařÍzenÍ se skládá ze dvou jednotek:

- LednÍčky (hornÍ část) na uchovánÍ čerstvých potravIn a nápojů
- Mrazáku (spodnÍ část) na dlouhodobé uchovánÍ mraэených výrobků (spodnÍ díl) a zamraэenÍ čerstvých výrobků (hornÍ díl).

## OVLÁDACÍ PANEL

SK

- 1 REGULAČNÝ GOMBÍK TEPLOTA MRAZNIČKY
- 2 REGULAČNÝ GOMBÍK TEPLOTA CHLADNIČKY
- 3 VYPÍNAČ SVETLA CHLADNIČKY
- 4 KONTROLKA PREVÁDZKY MRAZNIČKY
- 5 KONTROLKA STÁLEJ PREVÁDZKY MRAZNIČKY

- 6 TLAČÍDLO NEPRETRŽITEJ PREVÁDZKY MRAZNIČKY
- 7 KONTROLKA ALARMU PORUCHY
- 8 VYPÍNAČ MRAZNIČKY ON/OF

### POPIS SPOTREBIČA

Spotrebič sa skládá z dvoch jednotiek

- Chladničky (horná časť) na uloženie čerstvých potravín.
- Mrazničky (spodná časť) na dlhodobú konzerváciu mraэených výrobkov (dolné oddelenie) a zmraэenie čerstvých potravín (horné oddelenie).

## ПАНЕЛЬ УПРАВЛІННЯ

UK

- 1 РУЧКА РЕГУЛЮВАННЯ ТЕМПЕРАТУРИ МОРОЗИЛЬНОЇ КАМЕРИ
- 2 РУЧКА РЕГУЛЮВАННЯ ТЕМПЕРАТУРИ ХОЛОДИЛЬНИКА
- 3 ВИМИКАЧ ОСВІТЛЕННЯ ХОЛОДИЛЬНИКА
- 4 ЛАМПОЧКА РОБОТИ МОРОЗИЛЬНОЇ КАМЕРИ
- 5 ЛАМПОЧКА ПОСТІЙНОЇ РОБОТИ МОРОЗИЛЬНОЇ КАМЕРИ

- 6 КНОПКА ПОСТІЙНОЇ РОБОТИ МОРОЗИЛЬНОЇ КАМЕРИ
- 7 АВАРІЙНИЙ ІНДИКАТОР ТЕМПЕРАТУРИ
- 8 КНОПКА ON/OF МОРОЗИЛЬНОЇ КАМЕРИ

### ОПИСАННЯ ОБЛАДНАННЯ

Обладнання складається з двох камер:

- Холодильника (верхня частина) для зберігання свіжих продуктів і напоїв.
- Морозильника (нижня частина) для довгого зберігання заморожених продуктів (нижнє відділення) і заморожування свіжих продуктів (верхнє відділення).

## КОМАНДНА ТАБЛА

SR

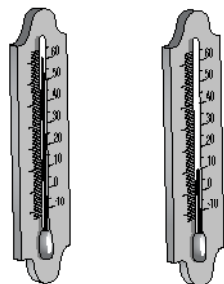
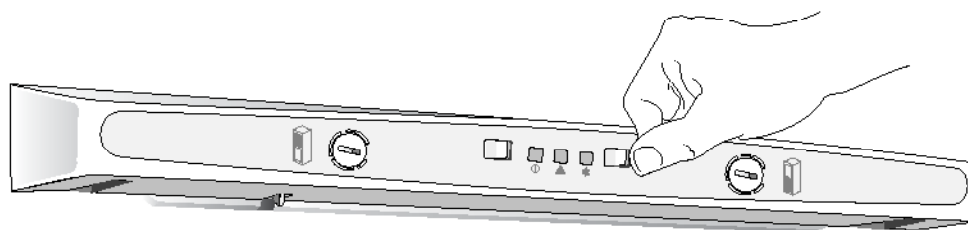
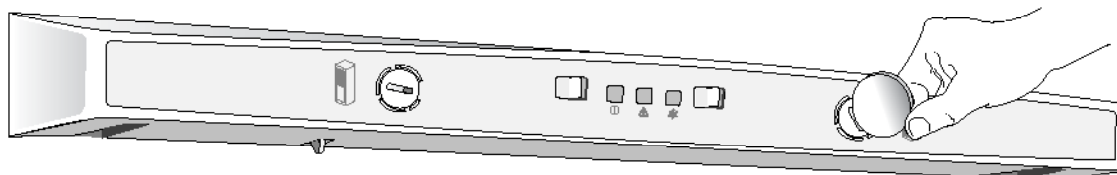
- 1 РУЧИЦА ЗА ПОДЕШАВАЊЕ ТЕМПЕРАТУРЕ ЗАМРЗИВАЧА
- 2 РУЧИЦА ЗА ПОДЕШАВАЊЕ ТЕМПЕРАТУРЕ ФРИЖИДЕРА
- 3 ПРЕКИДАЧ ЗА ОСВЕТЛЕНЬЕ ФРИЖИДЕРА
- 4 СИГНАЛНА ЛАМПИЦА ЗА РАД ЗАМРЗИВАЧА
- 5 СИГНАЛНА ЛАМПИЦА ЗА КОНТИНУИРАНИ РАД ЗАМРЗИВАЧА

- 6 ДУГМЕ ЗА КОНТИНУИРАНИ РАД ЗАМРЗИВАЧА
- 7 АЛАРМНА ЛАМПИЦА ЗА ТЕМПЕРАТУРУ
- 8 ДУГМЕ ЗА УКЛЮЧ./ИСКЛЮЧ. (ON/OF) ЗАМРЗИВАЧА

### ОПИС УРЕЂАЈА

Уређај се састоји од две коморе:

- Фрижидера (горњи део) за чување свеже хране и напитака.
- Замрзивача (доњи део) за чување замрзнутих производа у дужем временском периоду (доњи одељак) и за замрзавање свежех производа (горњи одељак).



## USO DEL REPARTO FRIGORIFERO

### AVVIAMENTO E REGOLAZIONE DELLA TEMPERATURA

Il termostato (2) regola automaticamente la temperatura all'interno dell'apparecchio. Ruotando la manopola dalla posizione "1" alla posizione "5" si ottengono temperature più fredde.

### MESSA A PUNTO

- 1) Con la manopola 2 portare i due indicatori di temperatura nella posizione 2 che è la posizione consigliata.
- 2) Aspettare che la spia rossa (7) si spenga.
- 3) Introdurre i cibi.
- 4) I frigocongelatori non hanno più bisogno di nessun'altra regolazione. Le manopole regolano il freddo interno visibile sugli indicatori; a numero alto (es. 4)

corrisponde la temperatura più fredda che si può ottenere, a numero basso (es. 1) corrisponde la temperatura più calda che si può ottenere.

Regolare la temperatura con le manopole 1 e 2 in funzione della temperatura ambiente, della frequenza apertura delle porte e della quantità di alimenti introdotti. Se si vuole l'arresto del frigorifero portare la manopola (2) in posizione "0". Se si vuole l'arresto del congelatore intervenire sul pulsante OFF/ON (8). Per ottenere la temperatura ottimale regolare la manopola del termostato in una posizione compresa tra "3" e "4".

Il freddo va, comunque, regolato tenendo conto dei seguenti fattori:

- la temperatura ambiente
- la frequenza di apertura delle porte
- la quantità di alimenti conservati
- la collocazione dell'apparecchio.

## USE OF THE REFRIGERATOR COMPARTMENT

### OPERATION AND TEMPERATURE ADJUSTMENT

The thermostat (2) automatically regulates the temperature inside the appliance. By turning the knob from setting "1" to setting "5" increasingly colder temperatures are obtained.

### SETUP

- 1) With the knob 2 set the two temperature indicator to the recommended position.
- 2) Wait for the red warning light to go off (7).
- 3) Insert the food.
- 4) The refrigerator-freezer does not require any other adjustment. The knobs regulate the internal temperature visible on the indicators. The highest number (e.g. 4) corresponds to the coldest temperature obtainable, the lowest number (e.g. 1)

corresponds to the hottest temperature obtainable.

Regulate the temperature with the knobs 1 and 2 depending on the ambient temperature, the frequency of door opening and the quantity of food.

If the refrigerator is to be stopped, set the knob (2) on the "0" position.

To switch off the freezer use the ON/OFF button.

For an optimum temperature, set the thermostat knob between "3" and "4".

In any case, coldness should be regulated in accordance with the following factors:

- room temperature
- how often the appliance door is opened
- amount of preserved foods
- location of the appliance

## СОВЕТЫ ПО НАИЛУЧШЕЙ ЭКСПЛУАТАЦИИ ПРИБОРА

### ВКЛЮЧЕНИЕ ПРИБОРА И РЕГУЛИРОВКА ТЕМПЕРАТУРЫ

Термостат (2) автоматически регулирует температуру внутри прибора. Вращением ручки из положения "1" в сторону положения "5" температура понижается.

### НАЛАДКА

- 1) Ручкой 2 привести два индикатора температуры в рекомендуемое для нормальной работы положение 2.
- 2) Подождите, пока красная сигнальная лампочка (7) погаснет.
- 3) Положите продукты.
- 4) Холодильник-морозильная камера не нуждается в выполнении никакой другой регулировки.

Ручками регулируется степень холода, которая проверяется по индикаторам; большей цифре (напр., 4) соответствует самая низкая температура, которая может быть

достигнута в приборе, а меньшей цифре (напр., 1) - самая высокая температура.

Следует регулировать температуру внутри прибора ручками 1 и 2 в зависимости от температуры помещения, частоты раскрытия дверей и от количества находящихся внутри продуктов. Если нужно остановить работу холодильника, приведите ручку (2) в положение "0". Если нужно остановить работу морозильной камеры, нажмите на кнопку ВКЛ/ВЫКЛ (8). Для достижения оптимальной температуры установите ручку термостата в промежуточное положение между "3" и "4".

Следует помнить, что степень холода должна регулироваться исходя из следующих факторов:

- температура помещения
- частота раскрытия двери
- количество хранящихся продуктов
- место размещения прибора.

## OSTRZEŻENIA DOTYCZĄCE PRAWIDŁOWEGO UŻYTKOWANIA

PL

### URUCHOMIENIE URZĄDZENIA I REGULACJA TEMPERATURY

Termostat (2) służy do automatycznej regulacji temperatury wewnątrz urządzenia. Obrót pokrętki z położenia "1" do położenia "5" daje niższą temperaturę wewnątrz.

### USTAWIENIE I URUCHOMIENIE

- 1) Postępując się pokrętką 2, ustawić obydwa wskaźniki temperatury w zalecane położenie 2.
- 2) Odczekać aż zgaśnie czerwona kontrolka (7).
- 3) Włożyć żywność.
- 4) Chłodziarko-zamrażarki nie wymagają żadnej innej regulacji. Pokrętła służą do regulacji nastaw temperatur wewnętrznych, według cyfr na wskaźnikach wewnętrznych. Większej liczbie (na przykład 4) odpowiada najniższa

temperatura wewnątrz, jaką można uzyskać, natomiast liczbie niższej (na przykład 1) odpowiada najwyższa, możliwa temperatura.

Temperaturę należy regulować za pomocą pokręteł 1 i 2, w zależności od temperatury otoczenia, częstotliwości otwierania drzwi oraz ilości wstawionych produktów spożywczych. Aby zatrzymać chłodziarkę, należy ustawić pokrętło (2) w położenie "0". Aby zatrzymać zamrażarkę należy nacisnąć przycisk ZAK/WYŁ (ON/OFF) (8). Aby zapewnić optymalną temperaturę, należy ustawić pokrętło termostatu w położenie pomiędzy "3" a "4".

Podczas regulowania termostatu należy uwzględniać takie czynniki, jak:

- temperatura otoczenia
- częstotliwość otwierania drzwi
- ilość przechowywanych produktów
- miejsce ustawienia urządzenia.

## POKYNY PRO LEPŠÍ VYUŽÍVÁNÍ

CZ

### SPUŠTĚNÍ A REGULACE TEPLoty

Termostat (2) reguluje automaticky teplotu uvnitř spotřebiče. Otáčíme-li knoflíkem od polohy "1" směrem k poloze "5" získáváme stále vyšší stupeň chladu.

### SEŘÍZENÍ

- 1) Knoflíkem 2 uvést oba ukazatele teploty do polohy 2, která představuje doporučenou pozici.
- 2) Počkat, až se červená kontrolka (7) zhasne.
- 3) Vložit potraviny.
- 4) Ledničky s mrazákem žádné další seřizování nevyžadují. Knoflíky se regulují vnitřní teploty zobrazované na indikátorech; vysokému číslu (na př. 4) odpovídá nejchladnější teplota, jakou je možno dosáhnout, nízkému číslu (na

př. 1) odpovídá nejteplejší stav, jehož lze dosáhnout.

Teplotu seřizujeme knoflíky 1 a 2 v závislosti na teplotě v místnosti, podle toho, jak často otevíráme dvířka a v závislosti na množství vložených potravin. Pokud chceme ledničku zastavit, uvedeme knoflík (2) na polohu "0". Pokud chceme odstavit mrazák, provedeme to pomocí tlačítka OFF/ON (8). Abychom dosáhli optimální teploty, nastavíme knoflík termostatu do polohy mezi "3" a "4".

Chlazení se ovšem reguluje s přihlédnutím k následujícím faktorům:

- teplota v místnosti
- podle toho jak často jsou otvírána dvířka
- množství uchovávaných potravin
- umístění spotřebiče.

Provoz spotřebiče se zastavuje s ukazatelem regulačního knoflíku v poloze, která odpovídá symbolu "0".

## RADY PRE NAJLEPŠIE POUŽITIE

SK

### SPUSTENIE A REGULÁCIA TEPLoty

Časový spínač (2) automaticky reguluje vnitřní teplotu spotřebiče. Otočením gombíka do polohy "1" smerom k poloze "5" získavame stále vyšší stupeň chladu.

### NASTAVENIE

- 1) Gombíkom nastavte dva ukazovatele teploty do polohy 2, ktorá predstavuje doporučenú teplotu.
- 2) Počkať, až sa červená kontrolka (7) zhasne
- 3) Vložiť potraviny
- 4) Kombinované ledničky a mrazničky už nevyžadujú žiadne nastavenie. Gombíky regulujú vnitřní teplotu zobrazovanú na indikátoroch, veľkému číslu (napr.4) odpovedá najchladnejšia teplota, akú je možné dosiahnuť, malému

číslu (napr.1) odpovedá najteplejšia teplota, ktorú je možné dosiahnuť.

Teplotu nastavujeme gombíkmi 1 a 2 v závislosti na teplote v miestnosti, podľa toho ako často otvárame dvierka a v závislosti na množstve vložených potravín. Ak chcete chladničku vypnúť, umiestnime tlačidlo (2) na polohu "0". Ak chcete vypnúť mrazničku použite tlačidlo ON/OFF (8). Aby sme dosiahli optimálnu teplotu, nastavte gombík tlačidla časového spínača do polohy medzi "3" a "4".

Vnitřní teplota chladničky sa nastavuje na základe na dole uvedených faktorov:

- teplota v miestnosti
- podľa toho ako často sa otvárajú dvierka
- podľa množstva uložených potravín
- umiestnenia spotrebiča.

Prevádzka spotrebiča sa vypína ukazovateľom regulačného tlačidla v polohe, ktorá

## КОРИСТУВАННЯ ХОЛОДИЛЬНИКОМ

UK

### ПУСК І РЕГУЛЮВАННЯ ТЕМПЕРАТУРИ

Термостат (2) автоматично регулює температуру всередині обладнання. Повертаючи ручку від відмітки "1" до відмітки "5", Ви можете отримати нижчу температуру.

### ПУСК

- 1) За допомогою ручки 2 привести два індикатори температури у рекомендоване положення 2.
- 2) Зачекати, поки погасне червона лампочка (7).
- 3) Помістити всередину продукти харчування.
- 4) Холодильники з морозильною камерою не потребують жодного регулювання. Ручки регулюють внутрішній холод, який Ви можете контролювати за допомогою індикаторів; більшому числу (приклад 4) відповідає найбільш холодна

температура, якої можна досягнути, нижчому числу (приклад 1) відповідає найвища температура. Регулюйте температуру за допомогою ручок 1 і 2 з огляду на температуру навколишнього середовища, частоту відкривання дверець і кількість продуктів, які там зберігаються. Для того, щоб виключити холодильник, встановіть ручку (2) на відмітку "0". Щоб виключити морозильну камеру, користуйтеся кнопкою OFF/ON (8). Щоб досягнути оптимальної температури, встановіть ручку терmostату на відмітках "3" або "4".

Холод повинен регулюватися зі врахуванням наступних факторів:

- температури навколишнього середовища
- частоти відкривання дверець
- кількості продуктів харчування, які зберігаються всередині
- розташування обладнання

## УПОТРЕБА ФРИЖИДЕРА

SR

### УКЉУЧИВАЊЕ И ПОДЕШАВАЊЕ ТЕМПЕРАТУРЕ

Термостат (2) аутоматски регулише температуру унутрашњости уређаја. Окретањем ручице из положаја "1" у положај "5" добијају се ниже температуре. ПОДЕШАВАЊЕ

- 1) Ручицом 2 поставити два индикатора температуре у положај 2 који представља препоручени положај.
- 2) Сачекати да се угаси црвена сигнална лампица (7).
- 3) Унети храну.
- 4) Фрижидери-замрзивачи немају потребе за никаквим другим подешавањем. Две ручице регулишу хладноћу у унутрашњости која се може видети на индикаторима; већем броју (пример 4) одговара најнижа температура која се може постићи, мањем броју (пример 1) одговара највиша температура која се

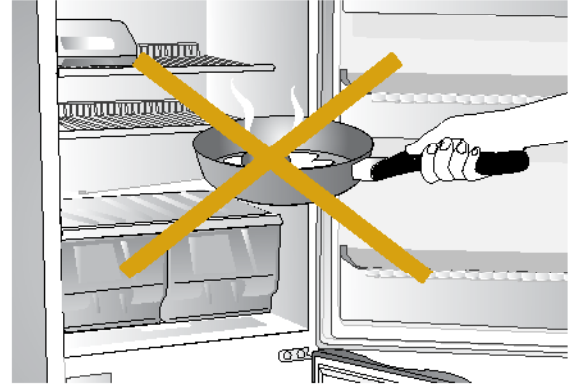
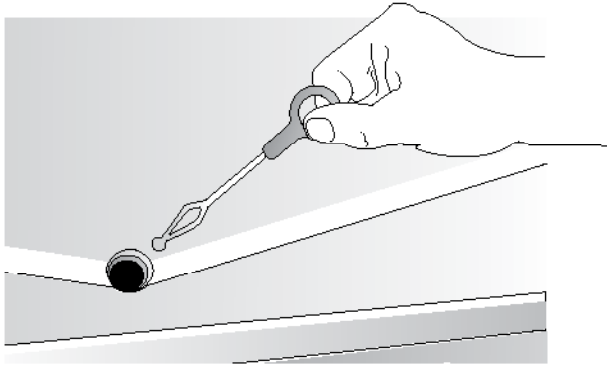
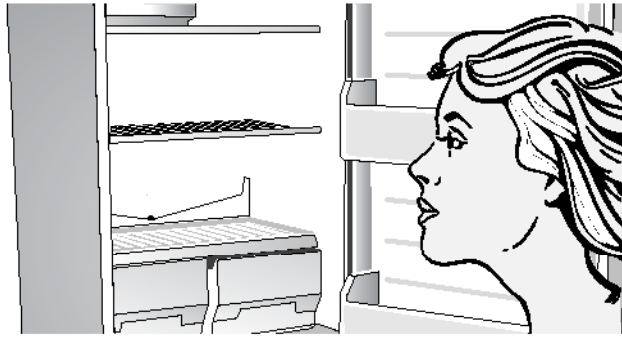
може постићи.

Температуру регулисати ручицама 1 и 2 у зависности од температуре средине, учесталости отварања врата и количине унете хране. Уколико се жели искључивање фрижидера поставити ручицу (2) у положај "0". Уколико се жели искључивање замрзивача притиснути дугме OFF/ON (8). Да би се постигла оптимална температура поставити ручицу терmostата у један од положаја између "3" и "4".

Хладноћа се пак регулише водећи рачуна о следећим факторима

- температуре средине,
- учесталости отварања врата,
- количине хране која се чува,
- и места постављања уређаја.





## USO DEL REPARTO FRIGORIFERO

L'arresto del funzionamento si ottiene con l'indice manopola in corrispondenza del simbolo "0". Sulle posizioni di massimo freddo, con temperature ambiente elevate, ed una notevole quantità di alimenti, il funzionamento può essere continuo, con formazione di brina o ghiaccio sull'evaporatore. In questo caso è necessario ruotare la manopola su una posizione di minor freddo, in modo da consentire lo sbrinamento automatico e, in conseguenza, un minor consumo di corrente elettrica.

### AVVERTENZE

Non introdurre nel comparto vivande calde o liquidi in evaporazione, coprire o avvolgere gli alimenti soprattutto se contengono aromi, non disporre sulle griglie carte, plastiche che ostacolano la circolazione dell'aria attraverso le griglie stesse. Non mettere a contatto dell'evaporatore gli alimenti poiché viene ad incollarsi la carta,

che in fase di sbrinamento potrebbe andare ad ostruire il foro di scarico condensa. Sulla posizione del massimo freddo (Pos. 5) e temperature ambiente elevate il funzionamento continuo, può causare grosse formazioni di brina sul fondo, consumare molta energia elettrica e il frigorifero rende meno. Quindi abbassare l'indicatore su una posizione di minor freddo.

### SBRINAMENTO

Lo sbrinamento di questo comparto avviene automaticamente durante il funzionamento, l'acqua di sbrinamento viene raccolta tramite uno sgocciolatoio ed evapora per mezzo del calore del compressore.

*Attenzione che il foro di scarico sia libero.*

## USE OF THE REFRIGERATOR COMPARTMENT

The operation of the appliance is stopped when the knob is moved to the symbol "0" setting. At maximum cold settings, with high room temperatures and a amount of foodstuffs, operation may be continuous with formation of frost or ice on the evaporator. In this case the knob must be turned to a less cold position to allow automatic defrosting and, consequently, lower energy consumption.

### WARNING

Never place warm food or liquids in the compartment. Wrap or cover the foods, especially if these are aromatic. Never place paper or plastic on the shelves which could prevent circulation of air through the shelf grating. Never place foods in contact with the evaporator since the paper wrapping could stick to the evaporator during defrosting and obstruct the condensation drainage hole.

On the maximum cold position (Pos. 5) and high ambient temperatures the continuous functioning could cause large formations of frost on the bottom of the refrigerator, consume a lot of energy and the refrigerator becomes less efficient. Therefore, set the indicator to a less cold position.

### DEFROSTING

The defrosting of this compartment during operation is automatic. The defrost water is collected in a pan and evaporated by the heat of the compressor.

*Ensure that the discharge outlet is free.*

## СОВЕТЫ ПО НАИЛУЧШЕЙ ЭКСПЛУАТАЦИИ ПРИБОРА

Прекращение работы прибора достигается путем установки указателя ручки на символ "0". При настройке самой низкой температуры при высокой температуре помещения и при наличии значительного количества продуктов, работа прибора может протекать в непрерывном режиме, что сопровождается образованием инея или льда на испарителе. В данном случае, Вам необходимо перевести рукоятку в положение меньшего охлаждения для обеспечения автоматического размораживания и, следовательно, меньшего расхода электроэнергии.

### ПРЕДУПРЕЖДЕНИЯ

Не ставьте в отделение горячие продукты или испаряющиеся жидкости, покрывайте или заворачивайте продукты, особенно если они отличаются сильным запахом; не кладите на решетчатые полки бумажные и пластмассовые листы, препятствующие циркуляции воздуха между полками.

Не кладите продукты вплотную к испарителю, так как бумага от них может к нему приклеиться, а во время разморозки забиться в отверстие слива конденсата. В положении максимального охлаждения (поз. 5) и при высокой температуре окружающей среды постоянная работа прибора может привести к накоплению больших слоев инея на днище. В таких условиях холодильник потребляет большое количество электроэнергии при уменьшенной отдаче, поэтому Вам необходимо перевести индикатор на одно деление в сторону меньшего охлаждения.

### РАЗМОРОЗКА

Разморозка этого отделения происходит автоматически во время его работы; талая вода собирается по специальному желобку и испаряется за счет тепла компрессора.

*Обратите внимание на то, чтобы сливное отверстие было свободно от препятствий.*



## OSTRZEŻENIA DOTYCZĄCE PRAWIDŁOWEGO UŻYTKOWANIA

PL

Zatrzymanie pracy urządzenia następuje po ustawieniu wskaźnika pokrętki na symbol "0". Jeśli termostat zostanie ustawiony na najniższą temperaturę, a temperatura otoczenia jest wysoka zaś ilość włożonych produktów jest duża, wówczas urządzenie może pracować w sposób ciągły, przy równoczesnym odkładaniu się szronu i lodu na parowniku. Gdy w lodówce tworzy się warstwa lodu należy obniżyć temperaturę oszczędzając przy tym prąd.

### OSTRZEŻENIA

Nie należy wkładać do komory potraw ciepłych i cieczy parujących; potrawy należy przykrywać lub zabrać, szczególnie wówczas gdy zawierają dodatki aromatyczne. Na półkach nie należy kłaść arkuszy papieru lub plastiku, gdyż utrudnia to cyrkulację powietrza poprzez siatkę półek. Produkty nie powinny dotykać parownika gdyż papier może się przykleić do jego ścianki i zatkać kanał spustowy skropli podczas

odszeraniania.

Przy maksymalnej pozycji chłodzenia (Poz.5) i przy wysokiej temperaturze pomieszczenia tworzą się grube warstwy lodu, wzrasta zużycie energii elektrycznej i obniża się wydajność lodówki, należy więc uregulować temperaturę ustawiając na niższy numer chłodzenia.

### ODSZRANIANIE

Odszranianie tej komory następuje samoczynnie podczas pracy urządzenia; woda z odszraniania zostaje zebrana za pośrednictwem kanałiku i odparowuje dzięki ciepłu kompresora.

Uważać aby otwór odpływu był zawsze wolny od zanieczyszczeń.

## POKYNY PRO LEPŠÍ VYUŽÍVÁNÍ

CZ

V polohách maximálního chlazení, pokud je v místnosti vysoká teplota a ve spotřebiči je značné množství potravin, může dojít k tomu, že provoz spotřebiče je trvalý a na výparníku se vytváří námraza nebo led. V takovém případě třeba natočit gombík do pozice vyšší teploty, aby tak mohlo začít automatické odmrazování, což takisto sníží spotřebu elektrické energie.

### UPOZORNĚNÍ

Neukládejte do vnitřního prostoru horká jídla nebo kapaliny, které se odpařují, potraviny přikryjte nebo zabalte, zejména, pokud se vyznačují aromatickými vlastnostmi, na mřížky nepokládejte papír ani zbytečné předměty z umělých hmot, které by zabraňovaly volné cirkulaci vzduchu přes mřížky.

Potraviny neukládejte tak, aby přišly do přímého styku s výparníkem, protože papír,

do něhož jsou zabaleny, by se mohl přilepit a při odmrazování pak ucpat otvor, který slouží na odvádění kondenzátu.

Kei je termostat nastavený na maximálne chladenie a je vysoká teplota miestnosti, môže sa na stenách tvoriť námraza, čo znižuje chladiacu účinnosť a zvyšuje spotrebu energie. V takom prípade nastavte termostat na nižšiu teplotu.

### ODMRÁZOVÁNÍ

Odmrazování této části vnitřního prostoru se uskutečňuje automaticky za provozu spotřebiče (voda, které odmrazením vzniká, se soustředí žlábkem do místa, kde je odpařována teplem, které vytváří kompresor.

Prosím, dbajte na to, aby sa odtokové kanálíky neupchali.

## RADY PRE NAJLEPŠIE POUŽITIE

SK

odpovedá symbolu "0". V polohách maximálneho chladenia, ak je v miestnosti vysoká teplota a v spotrebiči je značné množstvo potravín, môže dôjsť k tomu, že prevádzka ostane nepretržitá a na výparníku sa vytvorí námraza alebo ľad. V takovom prípade nastavte regulačnú kotouč do niektorej z nižších pozíc, aby tak došlo k automatickému odledovaniu a díky tomu sa i snížila spotreba elektrické energie.

### UPOZORNENIE

Neukladajte do vnútorného priestoru horúce jedlá, alebo kvapaliny, ktoré sa odpaľujú, potraviny prikryte, alebo zabaľte, predovšetkým ak sú aromatické, na mriežky neukladajte papier, alebo iné zbytočné predmety z umelých hmôt, ktoré by zabraňovali voľnej cirkulácii vzduchu cez mriežky.

Neukladajte potraviny tak, aby prišli do priameho styku s výparníkom, pretože papier

do ktorého sú zabalené by sa mohol prilepiť a pri odmrazovaní potom upchať otvor, ktorý slúži na odvod kondenzátu.

Pri nastavení do pozice s maximálnym výkonom (poz.5), pri vysokých teplotách vnějšího prostředí, může nepřerušené fungování spotřebiče zpříčinit tvorbu námrazy a ledu na zadní stěně a tím i způsobit zvýšení spotřeby elektrické energie a menší výkonnost chlazení. Nastavte proto regulační kotouč na nižší stupeň chlazení.

### ODMRÁZOVANIE

Odmrazovanie tejto časti nútorného priestoru sa vykonáva automaticky behom prevádzky spotrebiča, voda ktorá vzniká odmrazovaním sa sústreďí žľabkom do miesta, skadiaľ sa odparuje teplotou, ktoré vytvára kompresor.

Pozor na možné upčanie odtokového otvoru.

## КОРИСТУВАННЯ ХОЛОДИЛЬНИКОМ

UK

Щоб виключити обладнання, потрібно встановити стрілку ручки на відмітці "0". При роботі обладнання на відмітці максимального холоду у випадку високої температури зовнішнього середовища і великої кількості продуктів харчування в холодильнику безперервна робота може привести до утворення інею чи льоду на задній стінці. У цьому випадку потрібно повернути ручку терmostату на відмітку меншого холоду, щоб могло включитися автоматичне розмороження, що дозволить також споживати менше електроенергії.

### УВАГА

Не поміщати в холодильник гарячу їжу чи рідини, які випаровують; закривати або загортати продукти харчування особливо тоді, коли вони мають сильний запах; не покривати решітки папером чи пластмасовими листами, які

перешкоджають циркуляції повітря через самі решітки. Уникати контакту випарника з продуктами, тому що паперова обгортка може приклеїтися до нього, а під час розморожування папір може закупорити отвір спуску конденсованої води.

### РОЗМОРОЖУВАННЯ

Розморожування цього відділення відбувається автоматично під час роботи холодильника. Вода збирається через жолоб і випаровується за допомогою тепла, виробленого компресором.

Періодично перевіряти, щоб отвір спуску був завжди вільним.

## УПОТРЕБА ФРИЖИДЕРА

SR

Искључивање рада фрижидера се постиже постављањем индикатора ручице према симболу "0". У положајима максималне хладноће, код повишених температура средине, и код знатне количине хране, рад фрижидера може да буде континуиран, са образовањем иње и леда на испаривачу. У овом случају је неопходно окренути ручицу у положај мање хладноће, тако да се омогући аутоматско одлеђивање, а тиме и мања потрошња електричне струје

### НАПОМЕНЕ

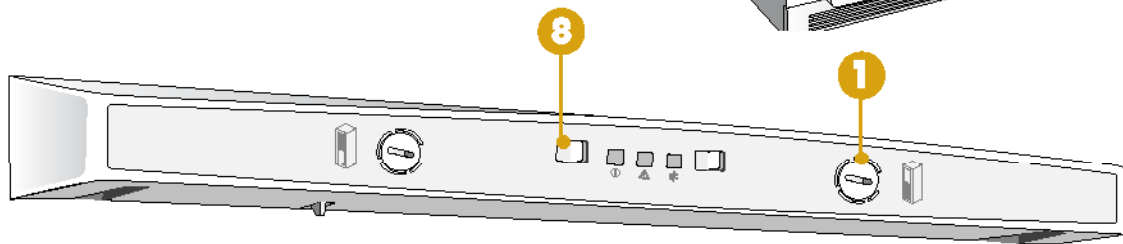
Не уносити у одељак топлу храну или течности које су у стању испаравања, покрити или увити храну пре свега ону која садржи ароме, не стављати на решетке папир и пластичне фолије, који спречавају слободну циркулацију ваздуха кроз саме решетке. Не стављати увијену храну тако да додирује

испаривач, јер ће се при томе папир залепити, што у фази одлеђивања може да доведе до запушивања отвора за одвод кондензата.

### ОДЛЕЂИВАЊЕ

Одлеђивање овог одељка се врши аутоматски у току рада, вода која настаје при одлеђивању се сакупља преко жлеба и испарава услед дејства топлоте компресора.

Обратити пажњу на то да отвор за прањње буде слободан.



## USO DELLO SCOMPARTO CONGELATORE

### RACCOMANDAZIONI:

**NON** mettere in bocca i cubetti di ghiaccio e non consumare i bastoncini gelati (ghiaccioli), subito dopo averli tolti dal congelatore, perché possono provocare bruciture da freddo.

**NON** introdurre nel congelatore contenitori sigillati con liquidi quali bibite o altro tipo. I cibi e le bevande calde devono essere raffreddate prima di porle nel congelatore.

### INTERRUTTORE "8"

Serve ad avviare o spegnere lo scomparto congelatore. Azionando l'interruttore in posizione "ON" si accende la luce spia verde.

### AVVIAMENTO

Portare l'interruttore generale "8" in posizione "ON". Sistemare la manopola termo-

stato "1" su una posizione intermedia. Si illumina la lampada spia rossa "C". Quando poi la luce si spegnerà, l'apparecchio sarà pronto per l'inserimento dei cibi da congelare. Se l'apparecchio viene disinserito dall'alimentazione elettrica e immediatamente dopo reinserto, il compressore può non ripartire immediatamente. Ciò è normale. Il compressore ripartirà automaticamente dopo un breve intervallo.

### CONSERVAZIONE CIBI SURGELATI

Per i cibi surgelati l'effettivo periodo di conservazione non può essere stabilito con precisione perché varia notevolmente per la diversa natura degli alimenti. Rispettando rigorosamente le istruzioni riportate sull'involucro dei cibi surgelati sarete sempre sicuri di agire nel migliore dei modi.

## USING THE FREEZER COMPARTMENT

### RECOMMENDATIONS:

**DO NOT** consume ice cubes and ice sticks (ice lollies) immediately after taking them from the freezer, since they could cause cold burns.

**DO NOT** place sealed containers with liquids such as drinks or other types in the freezer. Hot food and drinks must be cooled down before placing them in the freezer.

### "8" SWITCH

Switches the freezer compartment ON/OFF. When the switch is in the "ON" position the green light come on.

### START-UP

Turn the main switch "8" to the "ON" position. Turn the thermostat knob "1" to an intermediate position. The red signal light "C" will come on. When this light goes off, food can be introduced into the freezer. If power to the appliance is interrupted and then immediately reinstated, the compressor may not start up straight away. This is normal. The compressor will start automatically after a brief interval.

### PRESERVATION OF FROZEN FOOD

The effective period of preservation for frozen foods cannot be established with accuracy, since it varies considerably depending on the type of food. By rigorously respecting the instructions on the frozen food package, the best preservation time is always ensured.

## ИСПОЛЬЗОВАНИЕ МОРОЗИЛЬНОГО ОТСЕКА

### Рекомендации:

**НЕ** кладите в рот кубики льда и не ешьте сливочные (или фруктовые) эскимо как только их достали из морозильника, так как они могут вызвать обморожение.

**НЕ** кладите в морозильник закрытые упаковки жидкостей, таких как напитки и прочие.

Перед тем, как положить в морозильник горячие блюда и напитки, их необходимо охладить.

### ВЫКЛЮЧАТЕЛЬ "8"

Служит, чтобы включать и отключать отделение морозильной камеры. При установке выключателя в положение "ВКЛ" загорается зеленая сигнальная лампочка.

### ВКЛЮЧЕНИЕ

Приведите главный выключатель "8" в положение "ВКЛ". Установите ручку

термостата "1" в среднее положение. Загорается красная сигнальная лампочка "C". Когда лампочка погаснет, это означает, что прибор готов для размещения в нем продуктов для заморозки. Если прибор отключить от электрической сети и немедленно после этого вновь его подключить, компрессор может не сразу возобновить работу. Это нормальное явление. После короткого промежутка времени компрессор автоматически придет в действие.

### ХРАНЕНИЕ ЗАМОРОЖЕННЫХ БЛЮД

Нельзя точно определить действительный срок хранения замороженных блюд, так как он значительно колеблется в зависимости от типа продукта. Если вы строго придерживаетесь инструкций, приведенных на упаковке замороженных блюд, то у Вас будет твердая уверенность, что Вы действуете наиболее правильным образом.

## SPÓSÓB UŻYCIA CZĘŚCI ZAMRAŻALNIKA

PL

### ZALECENIA:

**NIE** wkładając do ust lodu natychmiast po wyciągnięciu z zamrażarki, może spowodować spalenie poprzez zamrożenie.

**NIE** wkładając do zamrażarki zamkniętych pojemników z płynami.

Potrawy i płyny powinny być ochłodzone przed włożeniem ich do zamrażalnika.

### WYŁĄCZNIK "8"

Służy do uruchamiania i zatrzymywania komory zamrażarki. Ustawienie wyłącznika w położenie ZAL (ON), powoduje załączenie zielonej kontrolki.

### URUCHOMIENIE

Przesłać wyłącznik główny "8" w położenie "ON". Ustawić pokrętkę termostatu "1"

w położenie pośrednie. Zaświeci się czerwona kontrolka "C". Gdy kontrolka zgaśnie, urządzenie jest gotowe do włożenia świeżej żywności, przeznaczonej do zamrożenia. Jeśli urządzenie zostanie odłączone od zasilania i ponownie szybko załączone to kompresor może nie uruchomić się od razu. Jest to zjawisko normalne. Kompresor uruchomi się automatycznie po krótkiej przerwie.

### PRZECHOWYWANIE POTRAW WSTĘPNIE ZAMROŻONYCH

Termin przechowywania potraw wstępnie zamrożonych zależy od składników i rodzaju potraw.

Należy przestrzegać instrukcje umieszczone na opakowaniach potraw zamrożonych dla pewności prawidłowego postępowania.

## POUŽITIE ODDELENIA MRAZNIČKY

CZ

### ODPORÚČAME:

**NEUKLADAJTE** si, do úst kocky ľadu a nejezte nanuky akonáhle ste ich vybrali z mrazničky, pretože môžu spôsobiť studené popáleniny.

**NEUKLADAJTE** do mrazničky zatvorené nádoby obsahujúce nápoje ako limonády a podobné.

Jedlá a nápoje treba najprv vychladiť, než ich uložíte do mrazničky.

### VYPÍNAČ "8"

Služí k zapnutí či vypnutiu mrazáku. Uvedení vypínače do polohy ON spôsobí rozsvietenie zelenej kontrolky.

### ZAPNUTÍ

Hlavní vypínač "8" uvést do polohy "ON". Knoflík termostatu "1" umístit na střední polohu. Rozsvítí se červená kontrolní žárovka "C". Když pak toto světlo zhasne, znamená to, že spotřebič je připraven na vložení potravin, které chceme zamrazit. Pokud dojde k odpojení spotřebiče od elektrického napájení, po němž následuje okamžité připojení, může se stát, že kompresor se okamžitě nespustí. Je to normální věc. Kompresor se uvede automaticky do provozu po několika okamžicích.

### USKLADNENIE MRAZENÝCH JEDÁL

Pre mrazené jedlá nie je možné stanoviť presnú dátum konzervačnej doby, pretože sa veľa líšia v závislosti od druhu potravín. Najlepší spôsob, ako mať stále istotu, je postupujete správne, je dodržiavať presne návod na obale mrazených výrobkov.

## POUŽITÍ ODDĚLENÍ MRAZNIČKY

SK

### DOPORUČENÍ:

**Nevkládejte** si do úst kostky ledu a nepožívejte zmrazené nanuky bezprostředně po jejich vyjmutí z mrazničky, protože mohou způsobit tzv. studené popáleniny.

**Nevkládejte** do mrazničky uzavřené nádoby s tekutinami jako jsou plechovky s nápoji a jiné. Horké potraviny a nápoje je třeba nejprve vychladit, než je uložíte do mrazničky.

### VYPÍNAČ "8"

Služí pre zapnutie a vypnutie mrazničky. Stlačenie vypínača do polohy "ON" spôsobuje rozsvietenie zelenej kontrolky.

### ZAPNUTIE

Hlavný vypínač "8" stlačte do polohy "ON". Gombík časového spínača "1" umiestnite

na strednú polohu. Rosvieti sa červené svetelná kontrolka "C". Keď táto kontrolka zhasne, to znamená, že spotrebič je pripravený k vloženiu potravín, ktoré chceme zmraziť. Pokiaľ dôjde k odpojeniu spotrebiča od elektrickej siete a po ňom následné okamžité znovupripojenie môže sa stať, že kompresor sa okamžite nespustí. To je normálna vec. Kompresor sa uvedie automaticky do prevádzky po niekoľkých okamžikoch.

### UCHOVÁVANÍ MRAZENÝCH JÍDEL

Doba uskladnění pro mrazená jídla nemůže být přesně určena, protože se mění v závislosti na druhu potravin.

Pokud budete vždy dodržovat instrukce uvedené na obale mrazených potravin, můžete si být jisti správností vašeho počínání.

## ВИКОРИСТАННЯ МОРОЗИЛЬНОЇ КАМЕРИ

UK

### ПОРАДИ:

**НЕ** брати в рот кубики льоду і не споживати заморожених паличок (лизунців) відразу ж після того, як вони були виняті з морозильної камери, тому що це може привести до появи холодних опіків.

**НЕ** поміщати в морозильну камеру закритих посудин з рідинами (напоями і т.д.).

Перед тим, як помістити в морозильну камеру гарячу їжу і напої, вони повинні бути охолоджені.

### ВИМИКАЧ "8"

Вимикач призначений для того, щоб включати і виключати морозильну камеру. В положенні вимикача "ON" повинна загорітися зелена лампочка.

### ПУСК

Помістити загальний вимикач "8" в положення "ON". Помістити ручку терmostату

"1" в середнє положення. Повинна загорітися червона лампочка "C". Коли лампочка погасне, морозильна камера готова до заморожування продуктів. Якщо обладнання відключається, а потім зразу ж включається в електромережу, компресор не може негайно розпочати працювати, що в межах норми. Компресор автоматично повернеться до роботи через короткий проміжок часу.

### ЗБЕРІГАННЯ ЗАМОРОЖЕНИХ ПРОДУКТІВ

З точністю встановити строк зберігання заморожених продуктів неможливо, тому що цей строк безпосередньо залежить від різного походження самих продуктів.

Суворо дотримуючись вказівок, нанесених на упаковку заморожених продуктів, Ви можете бути впевнені у своїх діях.

## УПОТРЕБА ОДЕЉКА ЗАМРЗИВАЧА

SR

### ПРЕПОРУКЕ:

**НЕМОЈТЕ** стављати коцке леда у уста и немојте јести сладолед на штапићу одмах пошто сте их извадили из замрзивача, јер би то могло да проузрокуне опекотине од хладноће.

**НЕМОЈТЕ** уносити у замрзивач затворене судове са течностима као што су пића или течности друге врсте.

Храна и топла пића треба да се охладе пре него што се ставе у замрзивач.

### ПРЕКИДАЧ "8"

Служи за укључивање или искључивање одељка замрзивача. Постављањем прекидача у положај "ON" пали се зелена сигнална лампица.

### УКЉУЧИВАЊЕ

Поставити главни прекидач "8" у положај "ON". Поставити ручицу терmostата

"1" у неки међуположај. Упалиће се црвена сигнална лампица "C". Када се касније сигнална лампица угаси, уређај ће бити спреман за уношење хране за замрзавање. Уколико се уређај искључи из електричне мреже и онда одмах после тога поново укључи, онда компресор не може одмах поново да стартује. То је сасвим нормално. Компресор ће аутоматски поново стартовати после кратког времена.

### ЧУВАЊЕ ДУБОКО ЗАМРЗНУТЕ ХРАНЕ

За дубоко замрзнуту храну ефикасан временски период чувања не може да се одреди са прецизношћу, јер варира у знатној мери због различите природе хране.

Придржавајући се строго упутстава за чување која су дата на амбалажи дубоко замрзнуте хране, бићете увек сигурни да поступате на најбољи начин.





## CONGELAMENTO CIBI FRESCHI

L' apparecchio presenta scomparti ben distinti.

- Il vano superiore "A" è adibito alla congelazione di cibi freschi
- I cassetti inferiori sono adibiti esclusivamente alla conservazione dei cibi surgelati e congelati

Dopo aver preparato i cibi da congelare in piccole porzioni (1 Kg max), avvolgerli adeguatamente in appositi fogli di polietilene e alluminio, sigillarli possibilmente a chiusura ermetica, annotare le date sugli stessi e riporli nel ripiano stabilito.

Per ottenere un buon risultato di congelamento è indispensabile inserire il pulsante di rapida (6) almeno tre ore prima di introdurre i cibi. A congelazione ultimata disinserire

tale pulsante onde evitare inutili consumi di energia elettrica.

Per ottenere un esatto processo di congelazione è opportuno dare alcuni consigli importanti:

- La quantità max. degli alimenti freschi che si possono congelare, in Kg/24h, è riportata sulla targhetta delle caratteristiche tecniche.
- Dividere le derrate da congelare, in piccole parti, in maniera di favorire la rapidità di congelazione e lo scongelamento della quantità occorrente.
- Evitare di mettere cibi da congelare a contatto di quelli già congelati, onde evitare un'innalzamento di temperatura di quest'ultimi.

## FREEZING FRESH FOODS

The appliance has distinct compartments.

- The top drawer "A" is for freezing fresh foods.
- The bottom and middle only for storing froze and deep-frozen foods.

To obtain a good freezing result, it is indispensable that the quick-freezing button (6) is switched on at least 3 hours before placing food in the freezer.

When freezing has been completed, switch off the relevant button to save energy.

After preparing the food in small portions, (max 1 kg.), wrap it in proper polythene or aluminium fols, seal them and apply a label with the date of preparation. Then put it on the appropriate shelves.

It is not necessary to change the position of the thermostat knob from its normal position of use in order to freeze food.

For best freezing results; please follow some important advice:

- Freeze a small quantity of food. The plate near the vegetable box, left side of refrigerator, shows the maximum quantity of fresh food that can be frozen (in kg/24hr).
- Divide the food in small portions. Freezing will be faster, and you will only thaw the amount you need.
- Do not put in contact frozen with not yet frozen food to avoid raising the temperature of the frozen one.

## ЗАМОРАЖИВАНИЕ СВЕЖИХ ПРОДУКТОВ

Прибор оборудован хорошо разделёнными отсеками:

- Верхний ящик предназначен для замораживания свежих продуктов.
- Нижний и центральный ящики предназначены исключительно для хранения мороженых и свежемороженых продуктов.

Для достижения качественного процесса заморозки необходимо включить кнопку быстрой заморозки (6) хотя бы за 3 часа до размещения продуктов в камере. По завершении заморозки отключите эту кнопку, чтобы предупредить ненужный расход электроэнергии.

Разделив замораживаемые продукты на небольшие порции (макс. 1 кг.), заверните их надлежащим образом в специальную полиэтиленовую плёнку с фольгой, закройте их, желательнo герметично, напишите на них дату и положите их на

соответствующую полку.

Для замораживания продуктов нет необходимости в переключении рукоятки термостата с положения нормальной работы.

Для выполнения правильного процесса замораживания необходимо соблюдать некоторые важные рекомендации:

- Макс. количество свежих продуктов, которые можно заморозить, указывается в кг/сутки на табличке технических характеристик, расположенной рядом с контейнером для овощей справа, в холодильном отсеке.
- Разделите замораживаемые продукты на небольшие количества для обеспечения быстрого замораживания и размораживания необходимого Вам количества.
- Избегайте соприкосновения замораживаемых продуктов с уже замороженными, чтобы избежать повышение их температуры.



## ZAMRAŽANIE POTRAW ŚWIEŻYCH

PL

Urządzenie jest podzielone na specyficzne części.

- pojemnik górny jest przeznaczony na świeże potrawy.
- szufladki dolne i środkowe są przeznaczone na konserwację produktów zamrożonych.

Aby osiągnąć dobre rezultaty zamrażania, należy wcisnąć przycisk szybkiego mrożenia (6), przynajmniej na trzy godziny przed włożeniem produktów przeznaczonych do zamrożenia.

Przygotowane potrawy do zamrożenia podzielone na części (1 kg. max) zawiąć dokładnie w specjalną folię z polietylenu lub z aluminium, zamknąć szczelnie lub hermetycznie, napisać daty i umieścić na odpowiednim miejscu.

Jeżeli dany model jest wyposażony w przycisk (A2), umieszczony na obudowie

termostatu, należy go załączyć. Po zakończeniu mrożenia, należy wyłączyć przycisk, aby uniknąć niepotrzebnej straty energii.

Nie istnieje konieczność wprowadzania zmian temperatury.

W celu zapewnienia właściwego zamrażania należy kierować się niżej wymienionymi wskazówkami:

- ilość maksymalna potraw świeżych, które można zamrozić; kg/24h, jest wskazana na tabliczce charakterystyk technicznych, która znajduje się w lodówce na prawej stronie skrzynki na warzywa,
- podzielić na odpowiednie małe części, aby przyspieszyć zamrażanie.
- nie umieszczać potraw świeżych przy potrawach już zamrożonych bo przyczyniło by się do zmian temperatury tych ostatnich.

## ZMRAZOVANIE ČERSTVÝCH POTRAVIN

CZ

Přehradky spotřebiča sú dobre rozdelené:

- Horný priestor je určený na zmrazovanie čerstvých jedál (je možné ho používať aj na uskladnenie mrazených jedál). Pri zmrazovaní potravín nie je potrebné meniť nastavenie gombíka kondenzátora oproti nastaveniu pre bežnú prevádzku.
- Spodné zásuvky sú určené iba na uskladnenie mrazených a zmrazených potravín.

Abychom dosáhli dobrého průběhu procesu zamrazení, je nezbytné zapnout tlačítko rychlého provozu (6) alespoň tři hodiny před tím, než do ledničky potraviny uložíme. Když dosáhneme zamrazení, vypneme zmíněné tlačítko, abychom se vyhnuli zbytečné spotřebě elektrické energie.

Najprv pripravte jedlo na zmrazenie v malých porciách (max 1 kg); zabaľte ich zodpovedajúcim spôsobom do príslušných polyetylénových alebo hliníkových fólií, pokiaľ

je to možné, hermeticky ich zatvorte, označte dátum na balíčky a uložte ich do určeného priestoru. Pokud jsou modely vybaveny s tlačítkem (A2), umístěn na skříní termostatu je nezbytné zapnout zmíněné tlačítko. Když dosáhneme zamrazení, vypneme zmíněné tlačítko, abychom se vyhnuli zbytečné spotřebě elektrické energie.

Pre dosiahnutie presného postupu pri zmrazovaní treba uviesť niektoré dôležité rady:

- Množstvo potravín, ktoré je možné zmraziť za deň, je uvedené na výrobnom štítku, ktorý sa nachádza po boku zásuvky na ovocie a zeleninu v oddelení chladničky.
- Potraviny rozdeľte na malé porcie, aby sa tak urýchlil proces ich zmrazenia.
- Zabráňte tomu, aby potraviny určené na zmrazenie uložené do mrazničky prišli do kontaktu s uloženými zmrazenými potravinami, lebo by takto mohlo dôjsť k zvýšeniu teploty týchto potravín.

## ZMRAZOVÁNÍ ČERSTVÝCH POTRAVIN

SK

Spotřebič je vybaven přihrádkami s rozdílným určením:

- horní přihrádka je určena na zmrazování čerstvých potravin
- spodní a střední přihrádky jsou určeny pouze na přechovávání mrazených a zmrazených potravin.

Pre zabezpečenie správneho procesu zmrazenia je nutné minimálne 3 hodiny pred zmrazením zapnúť tlačidlo rýchleho zmrazenia (6). Po ukončení procesu zmrazenia vypnite toto tlačidlo aby ste zabránili zbytočnému plytvaniu energiou.

Poté, čo jste připravili potraviny ke zmrazení v malých porcích (max. 1 kg) a zabalili do příslušných fólií z polyethylénu nebo z hliníku, které pokud možno hermeticky uzavřete, označte si datum na fólie a uložte je do patřičné přihrádky.

Modely, ktoré sú vybavené s tlačítkom (A2) umiestnenom na skříní termostatu, je nutné hore uvedené tlačítko zapnúť.

Keď sa dosiahne zmrazenie vypnite hore uvedené tlačítko, aby sme zabránili zbytočnému plytvaniu energie. Při zmrazování potravin není nutné měnit pozici regulačního kotouče termostatu, je-li nastaven do normální pozice.

Pro dosažení správného procesu zmrazování je třeba dodržovat některá důležitá pravidla:

- Maximální množství čerstvých potravin, které je možno zmrazovat v kg za 24 hodin je vyznačena na štítku s technickým popisem, který se nachází po levém boku zásuvky na zeleninu, v oddělené ledničky.
- Potraviny na zmrazení rozdělte do menších porcí, aby se tak usnadnilo jak zmrazení, tak i rozmrazování potřebného množství.
- Zamezte, aby potraviny určené ke zmrazení přicházely do kontaktu s již zmrazenými potravinami. Vyhněte se tak zvýšení teploty poslední zmíněných.

## ЗАМОРОЖУВАННЯ СВІЖИХ ПРОДУКТІВ

UK

Обладнання має наступні відділення:

- Верхнє відділення "А" призначене для заморожування свіжих продуктів.
- Нижні ящики призначені виключно для зберігання морожених і свіжоморожених продуктів.

Після того, як Ви приготували і розділили їжу, яку плануєте заморозити, на невеличкі порції (максимум 1 кг.), заверніть їх у відповідну поліетиленову плівку чи алюмінієві листи, по можливості герметично закрийте, поставте на них дату і помістіть на відповідній полиці.

Після того, як Ви приготували і розділили їжу, яку плануєте заморозити, на

невеличкі порції (максимум 1 кг.), заверніть їх у відповідну поліетиленову плівку чи алюмінієві листи, по можливості герметично закрийте, поставте на них дату і помістіть на відповідній полиці.

Щоб отримати точний процес заморожування, рекомендуємо:

- Максимальна кількість свіжих продуктів, які можуть заморожуватися, подана в кг/добу в таблиці технічних характеристик обладнання.
- Розділити продукти харчування на невеличкі порції, щоб полегшити швидкість заморожування і розморозування необхідної Вам кількості їжі.
- Уникати контакту продуктів, які повинні бути заморожені, з уже замороженою їжею, щоб не підвищувати температуру останніх.

## ZAMPZAVAŇE SVEŽE HRANE

SR

Уређај има два одељка који се добро разликују.

- Горњи одељак "А" се употребљава за замрзавање свеже хране.
- Доње фиоке се употребљавају искључиво за чување дубоко замрзнуте и замрзнуте хране.

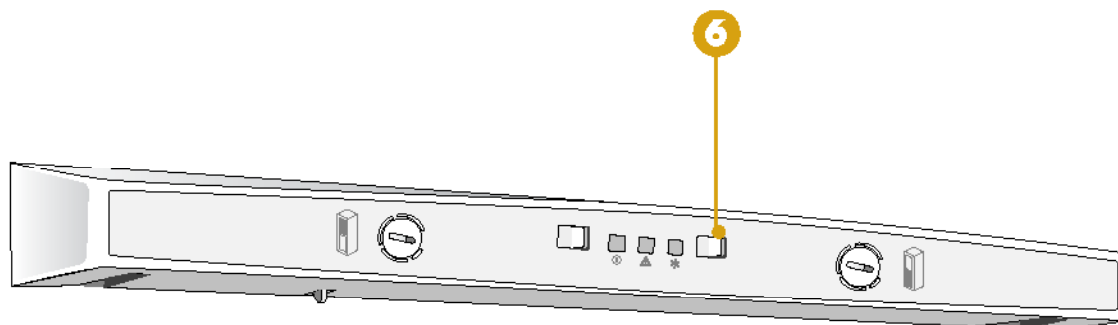
Пошто се храна коју треба замрзнати припреми у малим порцијама (макс. 1 kg), треба је увити у одговарајућим полиетиленским и алуминијумским фолијама, и затим затворити по могућству херметички, забележити на њој датум и ставити је на одређену полицу.

Пошто се храна коју треба замрзнати припреми у малим порцијама (макс. 1 kg), треба је увити у одговарајућим полиетиленским и алуминијумским фолијама, и затим затворити по могућству херметички, забележити на њој датум и ставити

је на одређену полицу.

Да би се постигао правилан процес замрзавања, упутно је дати неколико важних савета:

- Максимална количина свеже хране која се може замрзнати, у kg/24h, наведена је на плочици са техничким карактеристикама.
- Поделити храну за замрзавање на мале делове, како би се на тај начин убрзало замрзавање и одлеђивање потребне количине.
- Не дозволити да храна коју треба замрзнати дође у контакт са већ замрзнутом храном, како би се спречио пораст температуре ове последње.



## IMPORTANT

In mancanza di corrente, accertarsi sulla durata della sospensione.  
Se la previsione non supera le 12 ore, lasciate gli alimenti nel congelatore e tenete chiusa la porta.  
Se la mancanza di corrente dovesse superare tale periodo di 12 ore e una parte degli alimenti si dovesse scongelare, è opportuno consumare quest'ultimi al più presto.

**Staccare la spina dalla presa di corrente prima di eseguire qualsiasi operazione.**

**In caso di lunga assenza (vacanze), l'apparecchio deve essere disinserito, vuotato completamente, pulito ed asciugato avendo cura di lasciare le porte aperte per evitare la formazione di cattivi odori.**

### ALCUNI CONSIGLI:

Assicurarsi che l'involucro sia intatto e non presenti delle macchie di umido o rigonfiamento perché in questi casi il prodotto surgelato può già essersi deteriorato. I cibi che hanno iniziato lo scongelamento non devono essere assolutamente ricongelati.

**Non conservare i cibi surgelati, più a lungo di quanto raccomandato.**

## IMPORTANT

In case of power failure, ascertain its duration.  
If the suspension is estimated at no longer than 12 hours, leave the food in the freezer and keep the door closed.

Should the power failure last for more than 12 hours and a part of the food defrosts, consume the latter as soon as possible.

**Pull out the mains plug before carrying out any operation.**

**In case of long absences (vacation) the appliance must be switched off, emptied out completely, cleaned and dried and the doors left open to prevent the formation of unpleasant smells.**

GB

### OTHER RECOMMENDATIONS:

Ensure that the packaging does not have any wet marks or swelling, since in this case the frozen food may already have deteriorated.  
Food which has already started defrosting must absolutely not be refrozen.

**Do not preserve frozen foods longer than recommended.**

## ВНИМАНИЕ

При отключении электроэнергии Вам необходимо узнать его продолжительность.

Если предусмотренная продолжительность не превышает 12 часов, Вы можете оставить продукты в морозильнике и держать дверь закрытой.

Если отключение энергии продлится больше 12 часов и часть продуктов разморозится, то Вам придётся использовать эти продукты в первую очередь.

Перед выполнением любой операции не забывайте вынуть вилку из электрической розетки.

Если вы уезжаете на длительный срок (в отпуск) необходимо отключить прибор, полностью освободить его, очистить и высушить. Позаботьтесь о том,

чтобы двери остались открытыми во избежание образования неприятных запахов.

### Некоторые советы:

Убедитесь, что упаковка цела, не имеет следов влаги и что она не вздулась, так как в противном случае замороженный продукт уже испортился. Начавшие размораживаться блюда должны быть обязательно снова заморожены.

**Не храните замороженные продукты дольше рекомендуемого срока.**

R

## BARDZO WAŻNE

PL

Podczas braku prądu, którego czas nie przekracza 12 godzin nie otwierać zamrażalki i nie ruszać produktów.

Gdy ten czas jest dłuższy od 12 godzin i część produktów jest odmrożona należy je natychmiast zużyć.

**Wyciągnąć wtyczkę z sieci przed jakąkolwiek działalnością.**

Podczas długiej nieobecności w domu (wakacji) urządzenie powinno być wyłączone, umyte i wysuszone.

Pozostawić drzwi zamrażalki otwarte co zapobiegnie tworzeniu się nieprzyjemnych zapachów.

### NIKTORE RADY:

Uważać aby opakowanie było w dobrym stanie i bez mokrych plam, co by wskazywało na przeterminowanie produktu.

Potrawy częściowo rozmrożone nie powinno się wkładać ponownie do zamrażalnika.

**Не przechowywać potraw zamrożonych poza termin wskazywany przez producenta.**

## DŮLEŽITÉ

CZ

V případě vřpadku v dodávce elektrické energie zjistěte dobu jeho trvání.

Ak predpovede nepresahujú 12 hodín, nechajte potraviny v mrazničke a neotvárajte dvere.

Ak by mal vřpadok trvať dlhšie ako 12 hodín a časť potravín by sa mala rozmraziť, je najlepšie tieto potraviny čo najrýchlejšie spotrebovať.

Pred akýmkoľvek zásahom vypnite zástrčku od zásuvky.

V prípade dlhotrvajúcej neprítomnosti (dovolenka) musí byť spotrebič vypnutý, celkom vyprázdnený, očištený a osušený.

Nechajte dvere otvorené, aby nedochádzalo k tvorbe nepríjemného zápachu.

### Několko rád:

Skontrolujte, či obal nie je poškodený a či na ňom nie sú vlhké švrny alebo vyduté miesta, lebo v takom prípade by mrazené jedlo mohlo byť pokazené.

Jedlá, ktoré sa začali rozmrazovať treba spotrebovať čo najrýchlejšie a v žiadnom prípade nesmú byť znovu zmrazené.

**Neuchovávajte mrazené jedlá dlhšie, než ako je odporúčané.**

## DŮLEŽITÉ

SK

V prípade výpadku v dodávke elektriny zistíte predpokladanú dĺžku výpadku.

Jestliže predpokladaná doba neprevyšuje 12 hodín, ponechajte potraviny v mrazničke a nechte dvere zavřeny.

V prípade, že by výpadok měl přesáhnout 12 hodin a část potravín by se mohla rozmraziť, je vhodné potraviny čo najrýchlejšie spotrebovať.

Před jakýmkoliv zásahem do spotřebiče vytáhněte zástrčku ze zásuvky.

V prípade delší neprítomnosti (prázdniny) musí byť spotrebič vypnutý, zcela vyprázdnený a osušený.

Dbajte, aby dvere zůstaly otevřeny, zabráníte tak tvorbě nepřijemného zápachu.

### Několik rad:

Přesvědčte se, že nedošlo k poškození obalu a že na obalu nejsou viditelné vlhké skvrny nebo vyduté části, protože v takovém případě již mohlo dojít ke zkažení mražených potravín.

Potraviny, které se začnou jednou rozmrazovat, by neměly být za žádnou cenu znovu zmrazeny.

**Nepřechovávejte mrazené potraviny déle, než je stanoveno záruční lhůtou.**

## УВАГА

UK

У випадку відсутності електроенергії перевірити, протягом якого часу її не буде. Якщо електроенергії не буде протягом не більше 12-ти годин, Ви можете залишити продукти в закритій морозильній камері.

Якщо відсутність електроенергії передбачається на більш, ніж дванадцятигодинний період, і частина продуктів розморозилася, вони повинні бути якомога швидше спожиті.

Перш ніж зайнятися будь-якою операцією з обслуговування обладнання, витягнути штепсель з розетки.

У випадку Вашої довгої відсутності (відпустки) обладнання повинно бути відключене, повністю випорожнене, вимите і витерте насухо; дверці повинні залишатися відкритими, щоб уникнути появи неприємного запаху.

### ДЕЯКІ ПОРАДИ:

Переконайтеся, що упаковка непошкоджена, без мокрих плям чи здуття, тому що у цих випадках продукти можуть уже бути зіпсовані.

Продукти харчування, які почали розморозуватися, повинні бути використані якомога раніше і в жодному випадку не можуть бути знову заморожені.

**Не зберігайте заморожених продуктів довше вказаного строку.**

## ВАЖНО

SR

У случају нестанка електричне струје, проверите колико ће дуго трајати прекид струје.

Уколико предвиђени прекид не прекорачује 12 сати, оставите храну у замрзивачу и држите врата затворена.

Уколико би нестанак струје прекорачио тај временски период од 12 сати, и ако би се неки део хране одмрзао, онда се препоручује да се та храна што пре потроши.

Извући утикач из мрежне утичнице пре обављања било каквих операција.

У случају дужег одсуствања (годишњи одмори), уређај треба искључити из електричне мреже, потпуно га испразнити, опрати и обрисати, а затим оставити врата отворена како би се избегло стварање непријатних мириса.

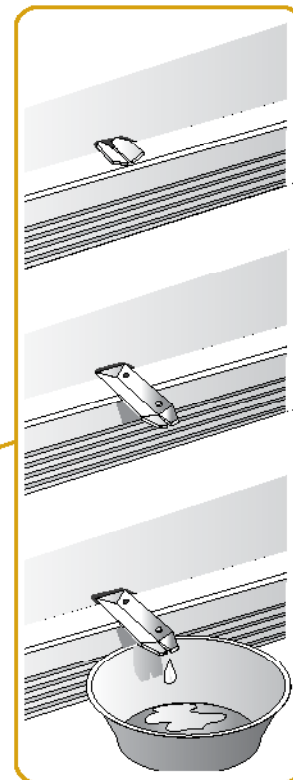
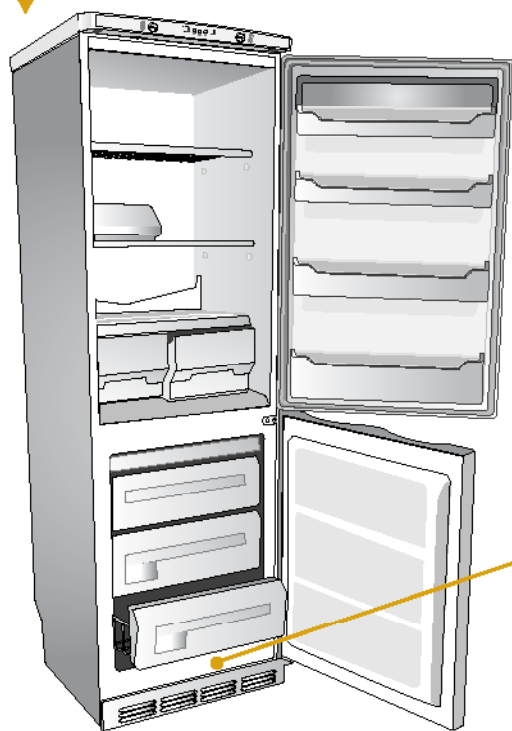
### НЕКОЛИКО САВЕТА:

Уверити се у то да амбалажа није оштећена и да нема мрља од влаге или да није надувена, јер би у таквим случајевима дубоко замрзнути производ могао да буде већ покварен.

Храна која је почела да се одмрзава, не сме се никако поново замрзавати.

**Немојте чувати дубоко замрзнуту храну дуже од препорученог времена.**





## SBRINAMENTO

La brina che si forma sulle griglie di raffreddamento deve essere tolta quando lo strato raggiunge uno spessore di circa 3-4 mm. perché altrimenti peggiora la trasmissione del freddo e aumenta il consumo di energia. La rimozione dello strato di brina deve essere effettuata usando l'apposito raschietto di plastica in dotazione.

**AVVERTENZA: non usare dispositivi meccanici o altri metodi artificiali per accelerare il processo di sbrinamento, diversi da quelli raccomandati dal costruttore.**

**ATTENZIONE: Non usare apparecchi elettrici all'interno dello scomparto conservatore di cibi, se questi non sono di tipo raccomandato dal costruttore.**

**ATTENZIONE: Non danneggiare il circuito di refrigerazione.**

Qualsiasi danno derivato dall'uso di questi oggetti non è coperto dalla garanzia. Generalmente il congelatore deve essere sbrinato almeno 2 volte l'anno operando nel modo seguente:

- Circa 1 o 2 Ore prima dello sbrinamento inserire l'interruttore per congelamento rapido (luce gialla accesa) per raffreddare al massimo gli alimenti.
- Dopo tale periodo disinserire lo scomparto congelatore.
- Togliere gli alimenti e avvolgerli in più strati di carta di giornale e conservarli in frigorifero o in un luogo fresco.

Al termine della vita funzionale dell'apparecchio che utilizza gas refrigerante R 600a (isobutano) e gas infiammabile nella schiuma Isolante, lo stesso dovrà essere messo in sicurezza prima dell'invio in discarica. Per questa operazione rivolgersi Vs. negoziante e all'ente Locale preposto.

## DEFROSTING

GB

The ice that forms on the freezer plates must be removed when it reaches a thickness of about 3-4 mm otherwise the cooling system is less efficient and energy consumption increases.

The layer of ice must be removed by using the special plastic scraper supplied.

**WARNING: do not use mechanical devices or other artificial methods to accelerate defrosting other than those recommended by the manufacturer.**

**WARNING: Do not use electrical appliance inside de food storage of the appliances, unless they are of the type recommended by the manufacturer.**

**WARNING: Do not damage the refrigerant circuit.**

Damage resulting from the use of such objects is not covered by our guarantee. Generally speaking, the freezer needs to be defrosted at least twice a year operating as follows:

- about 1 or 2 hours before you start to defrost turn on the fast-freezer (yellow light comes on) to make sure the frozen food is as cold as possible then unplug the freezer.
- remove the food products, wrap them up in newspaper and place them either in a refrigerator or a cool place.

At the end of the functional life of the equipment which uses cooling gas R600a (isobutane) and inflammable gas inside the insulating foam, it must be placed in safety before sending it to the waste disposal. For this operation contact your dealer and the local authorities.

## РАЗМОРОЗКА

R

Образующийся на решетках иней следует удалять, когда его слой достигает 3-4 мм, так как в противном случае его присутствие ухудшает передачу холода и увеличивает расход электроэнергии.

Для удаления слоя инея пользуйтесь специальным пластмассовым скребком, входящим в комплект прибора

**ВНИМАНИЕ: не пользуйтесь механическими приспособлениями или искусственными методами для ускорения процесса размораживания, отличающимися от рекомендуемых изготовителем методов.**

**ОСТОРОЖНО: не пользуйтесь электрическими приборами внутри отделения хранения продуктов, если они отличаются от тех, что рекомендуются производителем.**

**ВНИМАНИЕ: не повредите систему охлаждения.**

На все повреждения, возникающие в результате применения таких предметов, гарантия не распространяется. Как правило следует оттаивать морозильную камеру не реже 2 раз в год, действуя следующим образом:

- Примерно за 1 или 2 часа до разморозки включите выключатель быстрой заморозки (загораются желтая лампочка), чтобы максимально охладить продукты.
- По истечении указанного времени отключите отделение морозильной камеры.
- Выньте продукты, заверните их в несколько газетных листов и положите в холодильник или в прохладное место.

В конце срока службы прибора и, прежде чем он будет отправлен на свалку, холодильник, работающий на охлаждающем газе R 600a (изобутан), и для производства изоляционного пенопласта которого использованы горючие газы, должен быть обезопасен. Для этого обратитесь в магазин или в местное специализированное учреждение.



## ODSZRANIANIE

PL

Szron powstający na siatce chłodzącej powinien zostać usunięty wówczas, gdy osiągnie około 3-4 mm grubości, ponieważ w przeciwnym wypadku utrudnia przechodzenie zimnego powietrza i zwiększa zużycie prądu. Szron należy usuwać za pomocą odpowiedniego skrobaka plastikowego, dostarczonego wraz z urządzeniem.

**OSTRZEŻENIA:** nie używać urządzeń mechanicznych lub innych metod do przyspieszenia procesu odmrażania, które nie są wskazane przez producenta. Szkody wywołane poprzez użycie niewłaściwych przyrządów nie są pokryte gwarancją.

**UWAGA:** Nie używać urządzeń elektrycznych wewnątrz komory do przechowywania żywności, jeśli są one innego typu niż zalecane przez producenta.

**UWAGA:** Nie uszkodzić obwodu chłodzenia.

Wszelkie uszkodzenia będące następstwem użycia takich przedmiotów nie są objęte gwarancją. Odszranianie winno być wykonywane co najmniej 2 razy w roku, w następujący sposób:

- Na 1 do 2 godzin przed planowanym rozmrażaniem należy załączyć wyłącznik szybkiego mrożenia (zapala się żółta kontrolka) tak, aby maksymalnie oziębic produkty znajdujące się w środku.
- Po upływie tego czasu wyłączyć komorę zamrażarki.
- Wyjąć produkty spożywcze i owinać je w kilka warstw papieru gazetowego i włożyć do chłodziarki lub umieścić w chłodnym miejscu.

Po zakończeniu eksploatacji urządzenia, wykorzystującego gaz chłodzący R 600a (izobutan) i gazy palne w pianie izolacyjnej, przed wywiezieniem na wysypisko, urządzenie należy zabezpieczyć. W tym celu należy zwrócić się do sprzedawcy i odpowiedniego zakładu uzdatniania.

## ODMRAZOVÁNÍ

CZ

Námraza, která se vytváří na mrazicích mřížkách musí být odstraňována, když tloušťka vrstvy námrazy dosáhne zhruba 3-4 mm, protože jinak by zhoršovala přenos chladu a zvyšovala tak spotřebu elektrické energie.

Odstranění námrazové vrstvy je třeba provádět příslušnou plastickou škrabkou, která je součástí dodávky.

**UPOZORNĚNÍ:** nepoužívejte mechanické přístroje nebo jiné umělé metody pro urychlení procesu odmrazování, které neodpovídají postupu doporučenému výrobcem.

**POZOR:** Nepoužívejte uvnitř oddělení konzervace potravin elektrické zařízení které neodpovídají doporučením výrobce.

**POZOR:** Nepoškodit chladicí okruh.

Na jakékoli poškození způsobené použitím takových předmětů, se garance nevztahuje. Obecně lze říci, že mrazák musí být odmrazen alespoň dvakrát za rok 2 přitom se postupuje následujícím způsobem:

- zhruba jednu nebo dvě hodiny před vlastním odmrazováním zapnout vypínač rychlého zamrazení (žluté světlo rozsvíceno), abychom tak potraviny maximálně zmrazili.
- Po uplynutí této doby mrazák vypnout.
- Potraviny ze spotřebiče vyjmeme, zabalíme je do několika vrstev novinového papíru a uložíme je buď do ledničky nebo do chladného místa.

Když doslouží mrazák, který využívá chladicího plynu R 600a (izobutan) a hořlavé plyny v izolační pěně, musí být tento plyn před odvozem na skládku bezpečným způsobem zlikvidován. O provedení této operace požádejte prodejce a specializovaný místní podnik.

## ODMRAZOVANIE

SK

Námraza, ktorá sa vytvára na mraziacich mriežkach je nutné odstraňovať, keď jej hrúbka dosiahne zhruba 3-4 mm pretože inakšie by zhoršovala prenos chladu a zvyšovala by tak spotrebu elektrickej energie.

Odstránenie námrazenej vrstvy je nutné vykonávať príslušnou škrabkou z umelej hmoty, kt. Orá je súčasťou príslušenstva.

**UPOZORNENIE:** Nepoužívajte mechanické prostriedky alebo iné umelé metódy nedoporučené výrobcom, aby ste urychlili proces rozmrazenia.

**POZOR:** Nepoužívajte elektrické zariadenia v konzervačnom oddelení potravín nedoporučené výrobcom.

**POZOR:** Nepoškodit chladicí okruh.

Na poškodenia akéhokoľvek druhu spôsobené použitím takýchto predmetov, sa

nevzťahuje záruka. Všeobecne je možné povedať, že mrazničku je nutné odmraziť minimálne dvakrát ročne, pričom postupujte nasledovne:

- Zhruba jednu alebo dve hodiny pre vlastným odmrazovaním zapnúť vypínač rýchleho zmrazenia ( žlté svetlo rozsvietené) aby sme maximálne zmrazili potraviny.
- Po uplynutí tejto doby vypnite mrazničku.
- Vyberte potraviny zo spotrebiča a zabalte do niekoľkých vrstiev novinového papiera a uložte ich do chladničky alebo na studené miesto.

Po ukončení životnosti spotrebiča, ktorý používa chladiaci plyn R 600a (izobutan) a horľavé plyny cirkulujúce v izolačnej pene, musí byť tento plyn pred odvozom do skládky bezpečnostným spôsobom zlikvidovaný. Požiadajte vášho predajcu a špecializovaný miestny podnik, aby vykonal túto operáciu.

## РОЗМОРОЖУВАННЯ

UK

Іній, який утворюється на решітках охолодження, повинен зніматися, коли його шар досягає близько 3-4 мм товщини, тому що потім він перешкоджає передачі холоду і збільшує споживання електроенергії.

Для усунення шару інею користуйтеся пластмасовою лопаткою, яку Ви знайдете серед деталей оснащення.

**УВАГА:** не користуйтеся механічними знаряддями чи іншими штучними методами для того, щоб прискорити процес розморожування, поза тими, які були рекомендовані виробником.

**УВАГА:** Не користуйтеся електричними приборами в відділенні для зберігання продуктів харчування, за винятком рекомендованих виробником.

**УВАГА:** Не пошкодьте системи охолодження.

Будь-який збиток, нанесений використанням цих предметів, не покривається гарантією. Як правило, морозильна камера повинна розморожуватися принаймні 2 рази в рік. Для цього потрібно:

- За 1-2 години до розморожування включити вимикач швидкого заморожування (загориться жовта лампочка), щоб охолодити продукти до максимально низької температури.
- Після цього виключити морозильну камеру.
- Вийняти заморожені продукти, загорнути їх у кілька шарів газетного паперу і помістити в холодильник або у прохолодне місце.

Коли Ваш холодильник, в якому використовується охолоджуючий газ R 600a (изобутан) і займистий газ в ізолюючій піні, закінчив Вам служити, перед тим, як вивезти його на звалище, Ви повинні знешкодити газ за допомогою втручання Вашого продавця або відповідального місцевого відділу.

## ODLEЂIVANJE

SR

Лед који се образује на решеткама за хлађење треба да се уклони када слој достигне дебљину од око 3-4 mm, јер би иначе дошло до погоршања преноса хладноће и до повећања потрошње електричне енергије.

Уклањање слоја леда треба да се обави помоћу одговарајуће пластичне лопатице која се налази у прибору.

**НАПОМЕНА:** Немојте користити механичка средства или неке друге неуобичајене методе за убрзавање процеса одлеђивања, који су другачији од оних које је препоручио произвођач.

**ПАЖЊА:** Немојте користити електричне апарате у унутрашњости одељка за чување хране, уколико то нису типови које је препоручио произвођач.

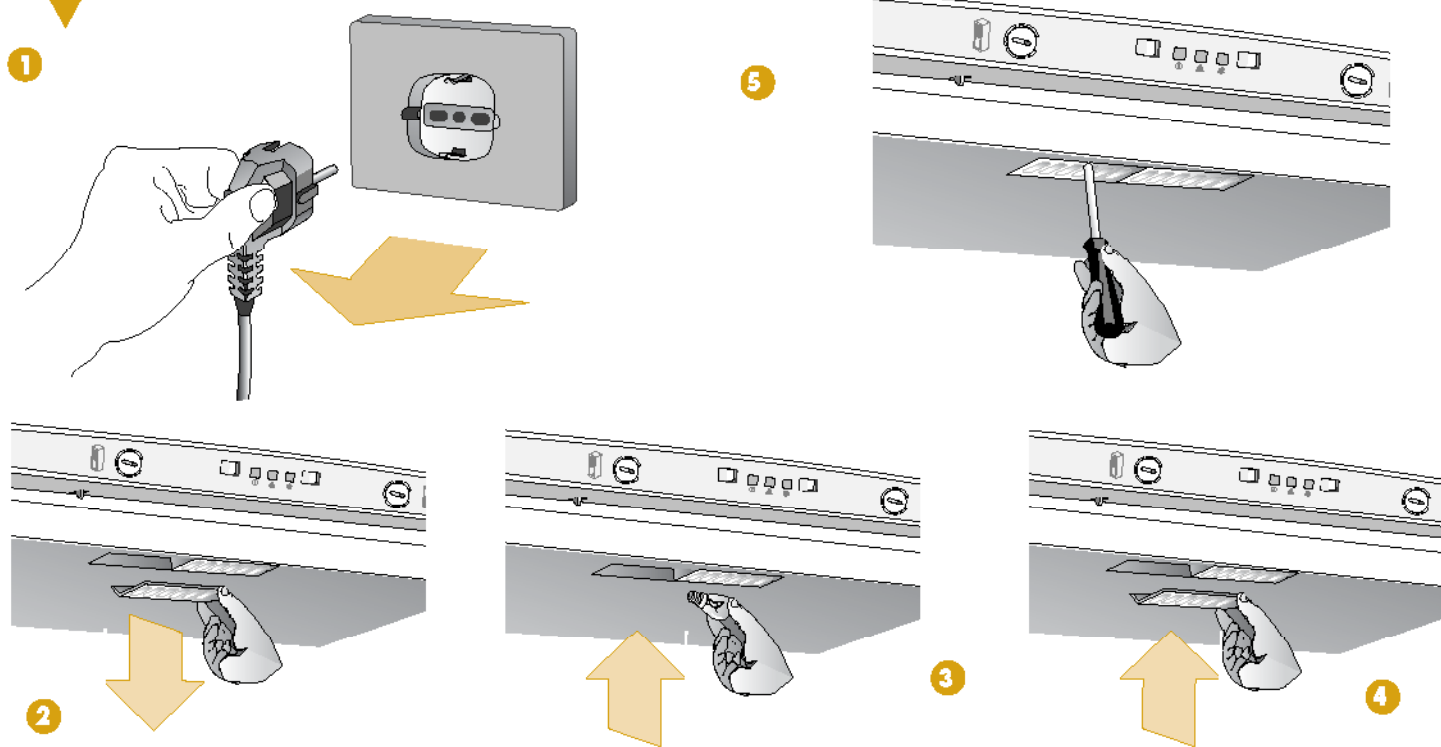
**ПАЖЊА:** Не сме се оштетити расхладно коло.

Било каква штета која је настала услед употребе ових предмета није

обухваћена гаранцијом. Замрзивач треба обично одлеђивати најмање 2 пута годишње поступајући на следећи начин:

- Око 1 или 2 сата пре одлеђивања укључити прекидач за брзо замрзавање (упаљена жута сигнална лампица) како би се храна расхладила до максимума.
- По истеку тог временског периода искључити одељак замрзивача.
- Извадити храну и увити је са неколико слоја новина, и ставити је у фрижидер или на неко свеже место.

По завршетку века трајања уређаја који користи расхладни гас R 600a (изобутан) и запаливи гас у пенастој изољацији, исти треба ставити на сигурно место пре него што се одложи на отпад. За ову операцију обратите се Вашем трговцу и надлежној локалној организацији.



## MANUTENZIONE

Il frigocongelatore non ha bisogno di nessun tipo di manutenzione salvo la sostituzione della lampada interna.

Per eseguire questa operazione:

- 1 **staccare la spina dalla rete;**
- 2 **svitare la vite fermacoperchio;**
- 3 **togliere il coperchio lampada;**
- 4 **sostituire la lampada di tipo 10W.**
- 5 **Rimontare il coperchio lampada e reinserire la spina.**

Per qualsiasi informazione o assistenza consultare il foglio allegato alla documentazione.

### ASSISTENZA TECNICA

Se il frigorifero non funziona bene o addirittura non funziona affatto prima di chiedere l'intervento di un tecnico, nel vostro interesse, vogliate con elementari controlli accertarvi che:

- la spina sia bene inserita nella presa di corrente;
- ci sia tensione nella linea;
- il termostato sia nella posizione consigliata di funzionamento;
- le chiusure delle porte siano perfette;
- la tensione di linea di alimentazione corrisponda a quella dell'apparecchio ( $\pm 6\%$ ).

## MAINTENANCE

The refrigerator-freezer does not need any type of maintenance, except for replacement of the internal bulb.

Proceed as follows:

- 1 **Disconnect the plug from the mains.**
- 2 **Unscrew the cover fastening screw.**
- 3 **Remove the bulb cover.**
- 4 **Replace the 10W bulb.**
- 5 **Remount the bulb cover and reinsert the plug.**

For any information or assistance, consult the sheet attached to the documentation.

### TECHNICAL ASSISTANCE

If the refrigerator does not function well, or not at all, in your own interest before calling in a technician, please check the following:

- that the plug is well-inserted into the power socket
- that there is power from the mains
- that the thermostat is in the recommended functioning position
- that the doors close perfectly
- that the power supply voltage corresponds to that of the appliance ( $\pm 16\%$ ).

## ОБСЛУЖИВАНИЕ

Холодильник-морозильная камера не нуждается в проведении никаких операций технического обслуживания, за исключением замены лампочки внутреннего освещения.

Для выполнения этой операции:

- 1 **вынуть вилку из розетки;**
- 2 **открутить крепежный винт крышки;**
- 3 **снять крышку с лампочки;**
- 4 **заменить лампочку на такую же 10 Вт;**
- 5 **вновь установить крышку лампочки и вставить вилку в розетку.**

### ТЕХНИЧЕСКОЕ СОДЕЙСТВИЕ

Если прибор не работает должным образом или совсем не работает, рекомендуется прежде чем обращаться в мастерскую, произвести некоторые простые проверки. Проверьте, чтобы:

- вилка была хорошо вставлена в розетку;
- в сети было напряжение;
- положение термостата соответствовало рекомендуемому;
- дверные запоры были в порядке;
- напряжение линии питания соответствовало напряжению прибора ( $\pm 6\%$ ).

## KONSERWACJA

PL

Chłodziarko-zamrażarka nie wymaga żadnej konserwacji, za wyjątkiem wymiany żarówki oświetlenia wewnętrznego.

Aby dokonać tej wymiany należy:

- 1 Wyciągnąć wtyczkę z gniazdka prądu;
- 2 Odkręcić śrubę przytrzymującą osłonę;
- 3 Zdjąć osłonę żarówki;
- 4 Wymienić na żarówkę 10W;
- 5 Założyć z powrotem osłonę żarówki i włożyć wtyczkę do gniazdka prądu.

## SERWIS TECHNICZNY

Jeżeli zamrażarka nie działa prawidłowo lub nie działa wcale, zanim wezwziemy serwis, we własnym interesie powinniśmy sprawdzić, należy sprawdzić czy:

- wtyczka jest prawidłowo włożona do gniazdka
- czy jest napięcie w sieci
- czy termostat jest ustawiony w zalecanej pozycji
- czy drzwi są dokładnie zamknięte
- czy napięcie zasilania sieci jest zgodne z podanym na tabliczce znamionowej (6%)

## ÚDRŽBA

CZ

Lednička s mrazákem nepotřebuje žádnou údržbu, kromě výměny vnitřní žárovky.

Potřebujeme-li tuto operaci provést:

- 1 zástrčku odpojte od elektrické sítě
- 2 vyšroubujte zajišťovací šroub víčka
- 3 ze žárovky sejměte víčko
- 4 žárovku 10W nahraďte novou
- 5 znovu namontujte kryt žárovky a nakonec zástrčku zasuňte do zásuvky

## TECHNICKÝ SERVIS

Pokud mrazák nefunguje správně, nebo dokonce nefunguje vůbec, dříve než požádáte o zásah technika, ve vlastním zájmu se přesvědčte, že:

- zástrčka je správně zasunuta do zásuvky
- v síti je napětí
- termostat je v doporučené poloze
- dvířka jsou dokonale uzavřena
- napětí přiváděného proudu odpovídá napětí zařízení (+/-6%)

## ÚDRŽBA

SK

Kombinovaná chladnička s mrazničkou nevyžaduje žiadnu údržbu, okrem výmeny žiarovky.

Pri výmene žiarovky postupujte nasledovne:

- 1 odpojte zástrčku od elektrickej siete
- 2 odskrutkujte blokovaciu skrutku vrchnáka
- 3 odstráňte kryt žiarovky
- 4 vymeňte žiarovku typu 10W
- 5 znovu namontujte kryt žiarovky a znovu vsuňte zástrčku

## TECHNICKÝ SERVIS

Keď mraznička nefunguje správne, alebo vôbec nefunguje, prv než požiadate o zásah technika servisu vo vlastnom záujme skontrolujte či:

- zástrčka je správne zasunutá do zásuvky
- v sieti je napätie
- časový spínač je v doporučenej prevádzke
- dvierka sú dokonale uzatvorené
- napätie napájacieho prúdu odpovedá napätiu spotrebiča (+/-6%).

## ТЕХНІЧНИЙ ДОГЛЯД ЗА ОБЛАДНАННЯМ

UK

Холодильник з морозильною камерою не потребує жодного особливого догляду за винятком заміни внутрішньої лампочки.

Для виконання цієї операції потрібно:

- 1 Вийняти штепсель з розетки;
- 2 Викрутити гвинт, яким кріпиться кришка;
- 3 Зняти кришку лампи;
- 4 Замінити лампочку потужністю 10 Вт.
- 5 Змонтувати кришку лампочки і підключити обладнання до електричної мережі.

Для інформації чи консультації читайте відповідний розділ документації.

## ТЕХНІЧНЕ ОБСЛУГОВУВАННЯ

Якщо холодильник працює незадовільно або не працює зовсім, перш ніж вдатися до втручання техника, у Ваших інтересах здійснити елементарний контроль, щоб переконатися у тому, що:

- штепсель добре вставлений в електричну розетку;
- на лінії є напруга;
- терmostat стоїть на рекомендованій для його роботи відмітці;
- дверці щільно закриті;
- напруга на лінії живлення відповідає напрузі обладнання (+/-6%).

## ОДРЖАВАЊЕ

SR

Фрижидер-замрзивач не захтева никакво одржавање, осим замене сијалице за унутрашње осветљење.

За обављање ове операције:

- 1 извући утикач из мрежне утичнице;
- 2 одврнути завртањ заштитног поклопаца;
- 3 скинути заштитни поклопац сијалице;
- 4 замени сијалицу типа 10 W.
- 5 Поставити поново заштитни поклопац сијалице и утакнути утикач у мрежну утичницу.

За ближе информације или помоћ консултујте лист који је приложен у документацију.

## СЕРВИСНА СЛУЖБА

Уколико фрижидер не ради добро или пак не ради уопште пре него што тражите интервенцију техничара, у Вашем је интересу да обавите основну контролу да би се уверили:

- да ли је утикач добро утакнут у утичницу за напајање;
- да ли има напона у електричној мрежи;
- да ли се терmostat налази у положају који је саветован за рад;
- да ли врата добро затварају;
- да ли напон електричне мреже за напајање одговара напону уређаја (+/-6%).



